

SLATE

GPD30B • GPD36



NG ASSEMBLY GUIDE

GUÍA DE MONTAJE | ENSEMBLE GUIDE

Scan for easy 3D instructions

Tap. Zoom. Rotate with official interactive instructions on the BILT app.



BILT®

Download on the
App Store

GET IT ON
Google Play

8655428

08/20/24

enUS / esMX / frCA

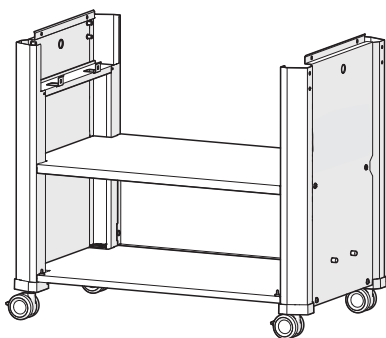


- EN**
- ⚠ Assemble grill on a flat, level, and soft surface.
 - ⚠ Remove all packaging materials and protective film before operating your grill.
 - ⚠ Do not use power tools for assembly.
 - ⚠ Two people required for assembly.
 - ⚠ There may be visual differences between illustrations and model purchased.
-

- ES**
- ⚠ Arme el asador sobre una superficie llana, nivelada y lisa.
 - ⚠ Antes de usar el asador, retire todo el material de empaque y la película protectora.
 - ⚠ No use herramientas eléctricas para armar el asador.
 - ⚠ Se requieren dos personas para armar el asador.
 - ⚠ Puede que aprecie diferencias visuales entre las ilustraciones y el modelo adquirido.
-

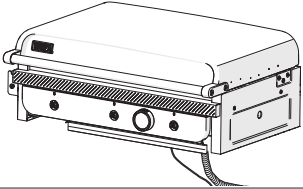
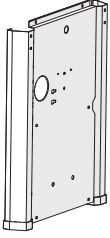
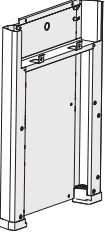




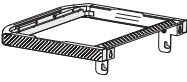


- FC**
- ⚠ Assemblez le barbecue sur une surface plane, à niveau et souple.
 - ⚠ Retirez tout l'emballage et le film protecteur avant d'allumer votre barbecue.
 - ⚠ N'utilisez pas d'outil électrique pour assembler le barbecue.
 - ⚠ Il faut deux personnes pour assembler le barbecue.
 - ⚠ Le modèle de barbecue que vous avez acheté peut différer des illustrations.

TOOLS REQUIRED:
HERRAMIENTAS NECESARIAS:
OUTILS NÉCESSAIRES :

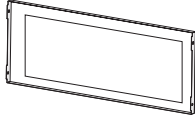

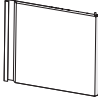
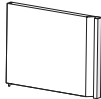
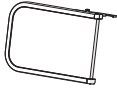














- ⚠ Assemble grill on a flat, level, and soft surface.
- ⚠ Arme el asador sobre una superficie llana, nivelada y lisa.
- ⚠ Assemblez le barbecue sur une surface plane, à niveau et souple.


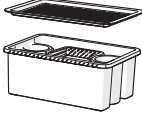
GPD30B
GPD36

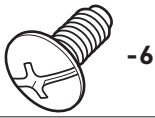
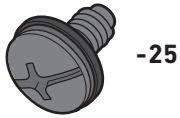
1	1	
1	1	
1	1	
1	1	
1	1	
1	2	
1	1	
0	1	
1	0	
2	2	

GPD30B
GPD36

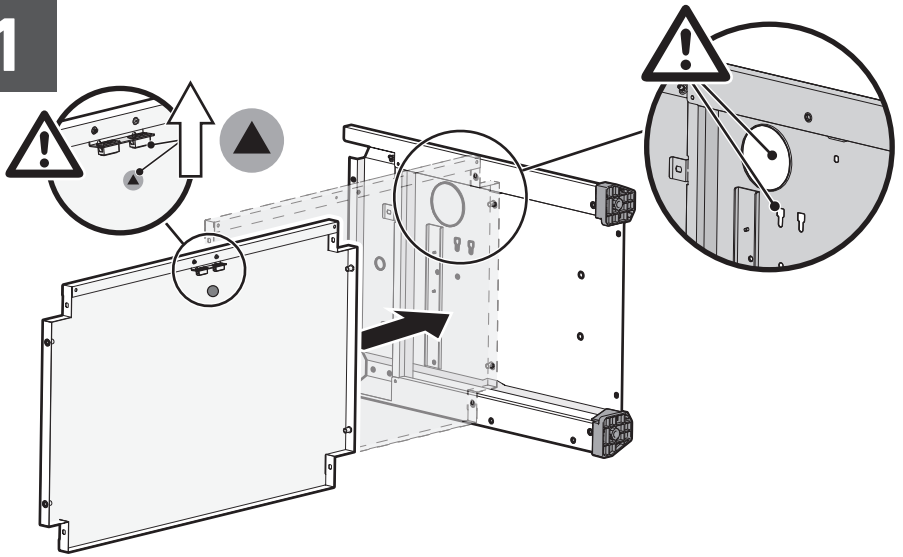
1	1	
1	1	
1	1	
1	1	
1	1	
1	1	
1	1	
2	2	
2	2	
1	1	
1	1	
1	1	
1	1	
1	1	

GPD30B	GPD36	
1	1	
1	1	
1	1	

GPD30B	GPD36	
3	4	
1	0	

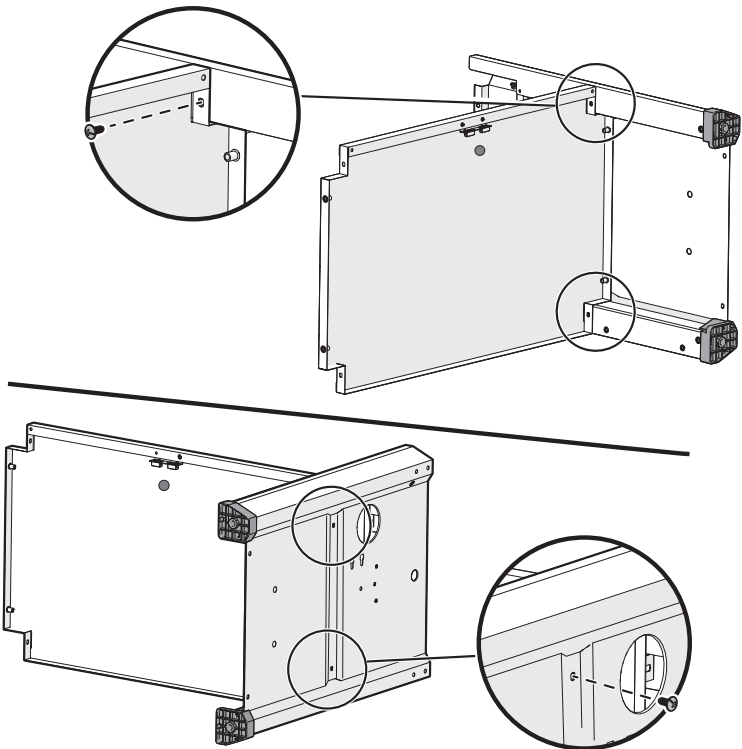


1



2

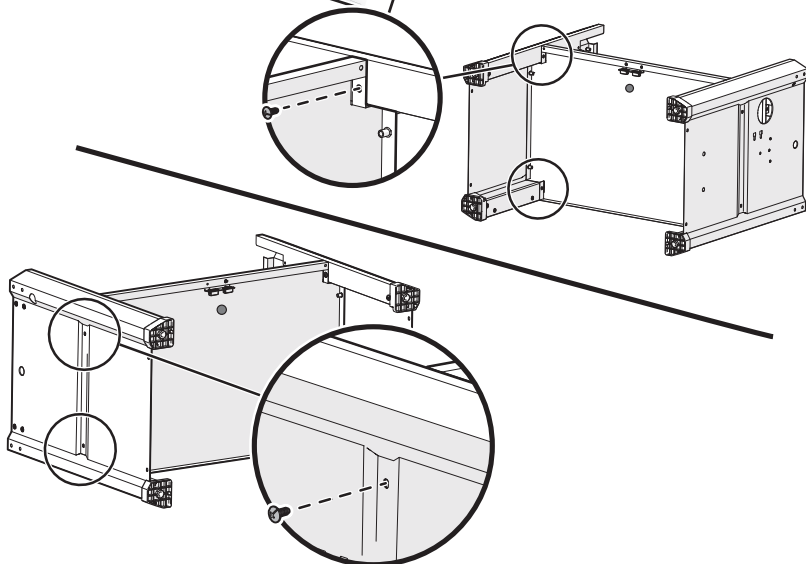
 - 4



3



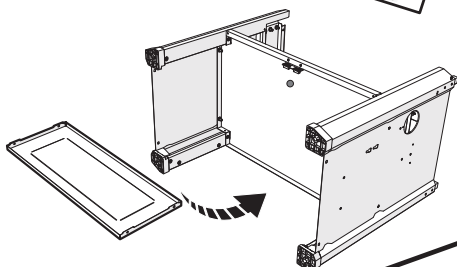
- 4



4



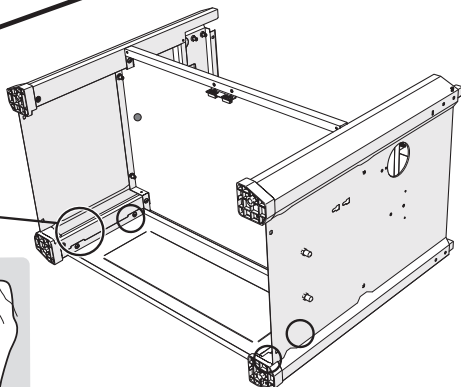
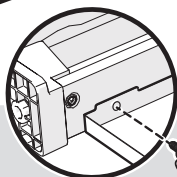
- 4



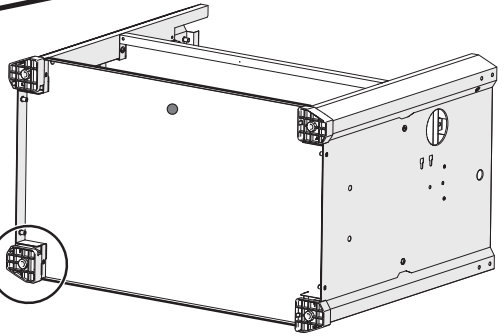
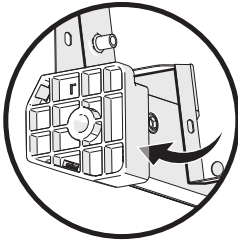
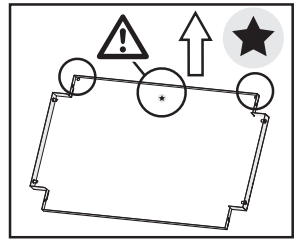
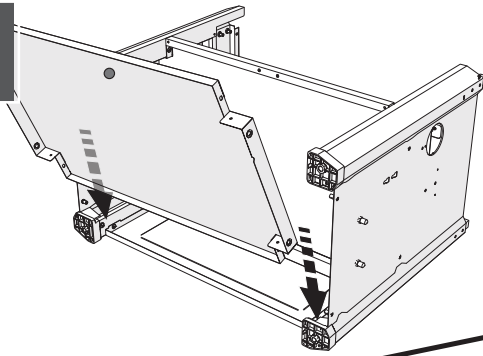
Finger tighten only.

Apretar sólo manualmente.

Serrage manuel uniquement.



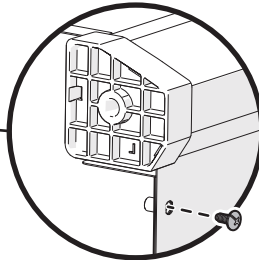
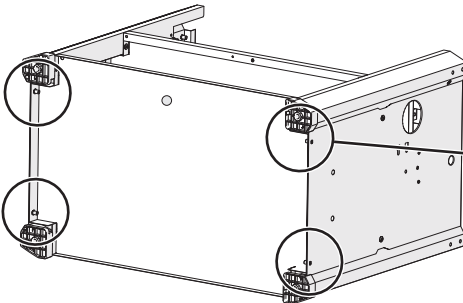
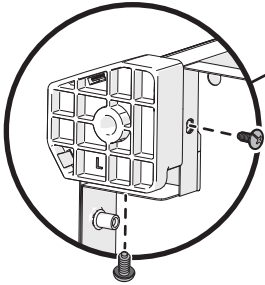
5



6



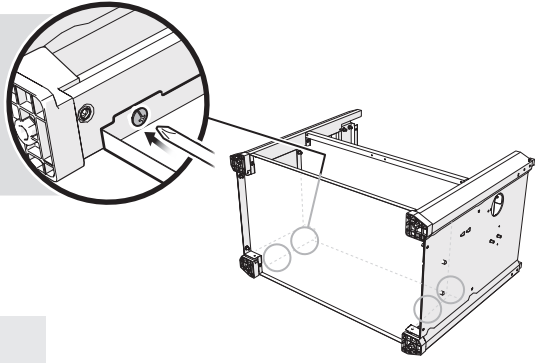
- 12



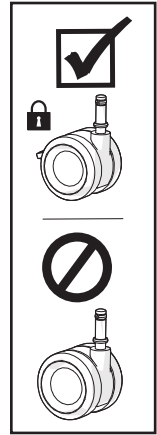
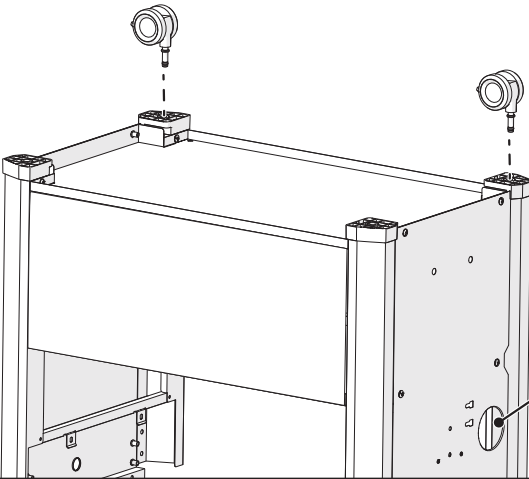
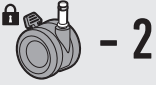
7



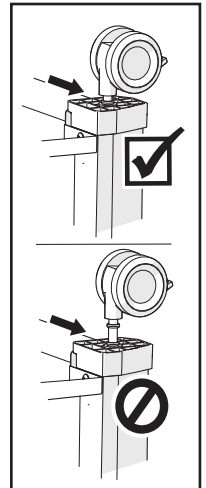
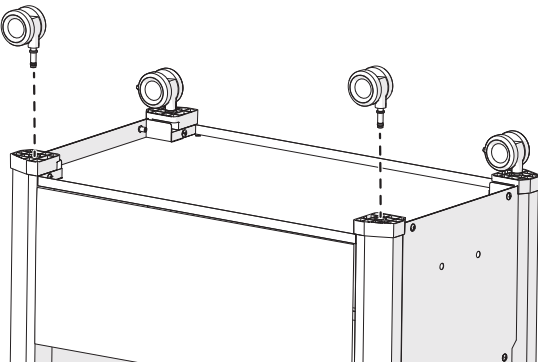
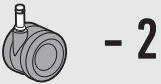
Fully tighten.
Apriete por completo.
Serrage complet.



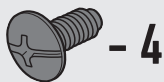
8



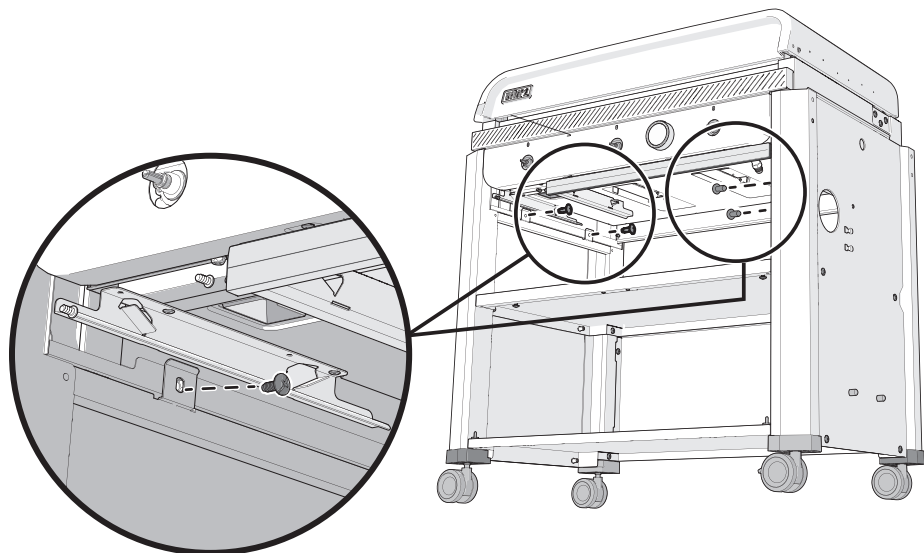
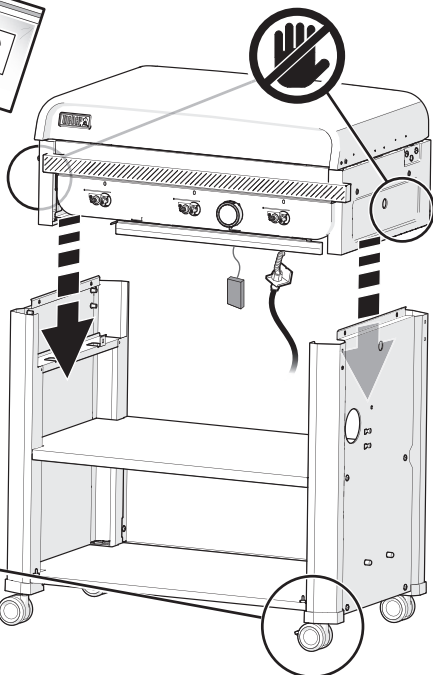
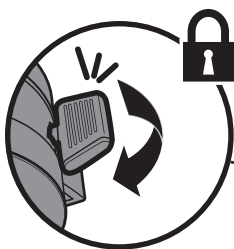
9

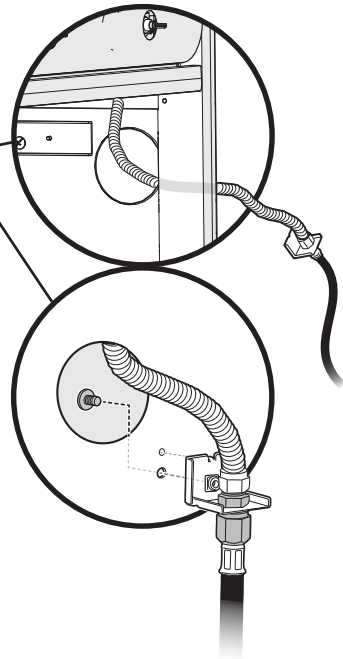
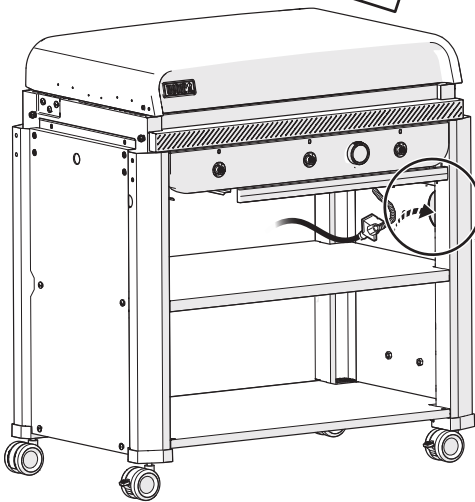


10

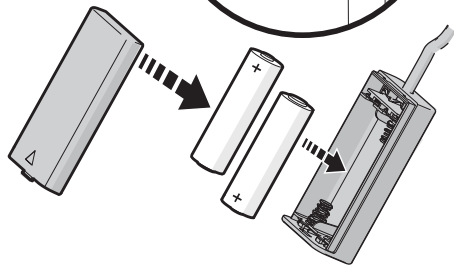
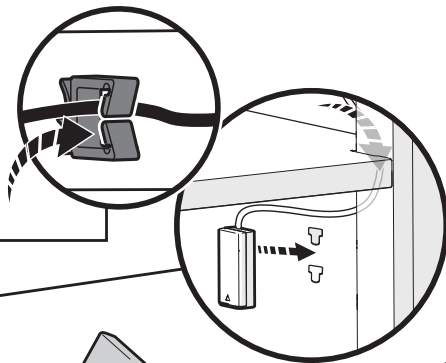
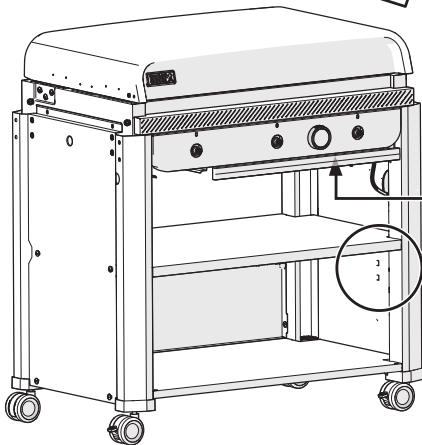


- ⚠ Two people required for assembly.
- ⚠ Se requieren dos personas para armar el asador.
- ⚠ Il faut deux personnes pour assembler le barbecue.

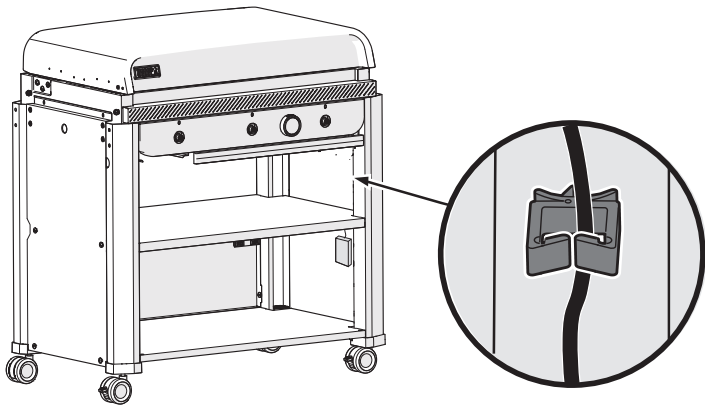


11**- 1**

See Owner's Guide for complete gas instructions.
 Consulte las instrucciones completas respecto al gas
 en la Guía del Propietario.
 Voir le mode d'emploi pour des instructions détaillées
 concernant le gaz.

12**- 2**

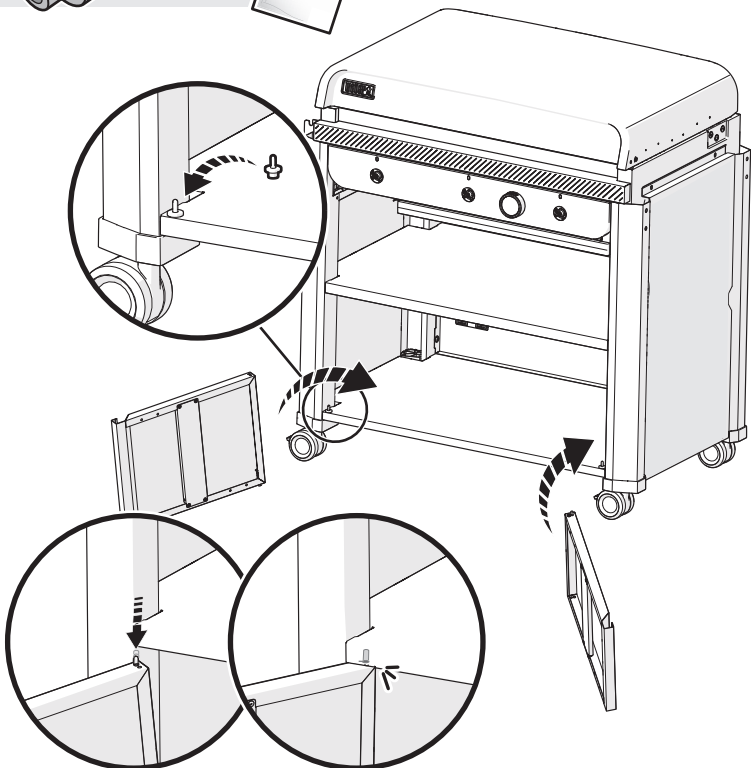
13



14



- 2



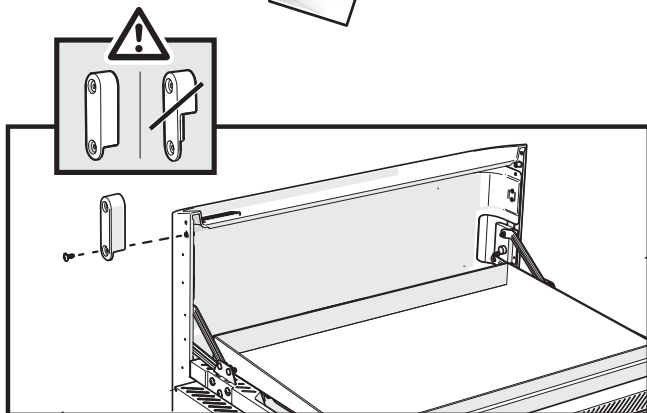
15



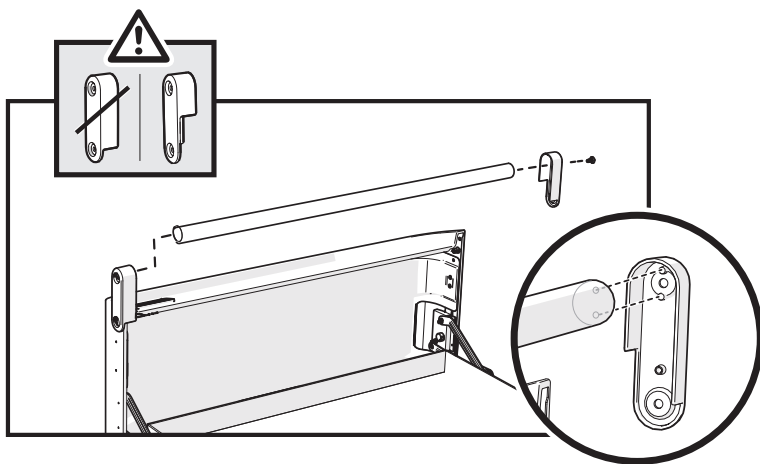
- 4



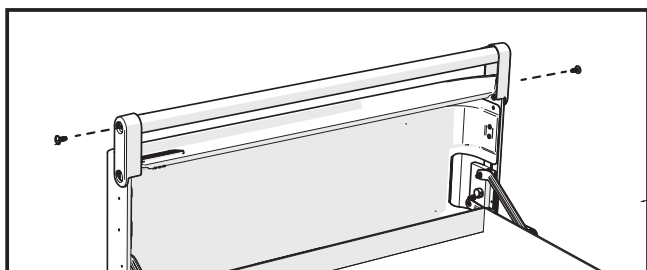
a.



b.



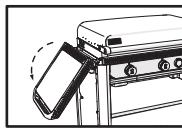
c.



16



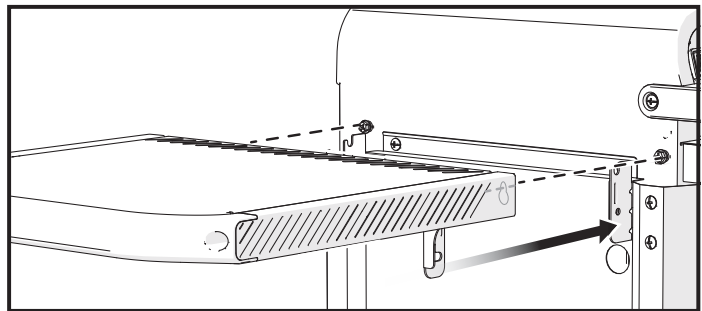
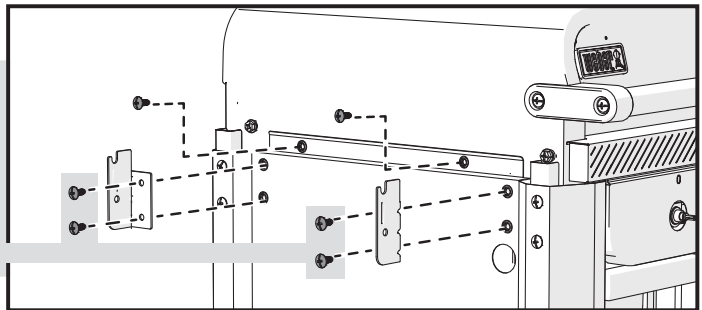
-6



Finger tighten only.

Apretar sólo manualmente.

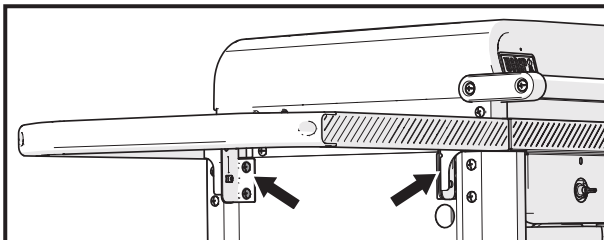
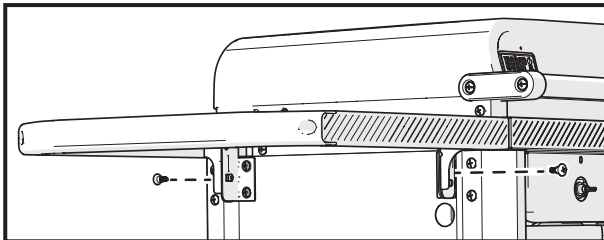
Serrage manuel uniquement.



17



-2

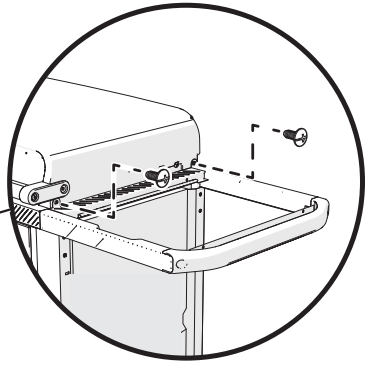
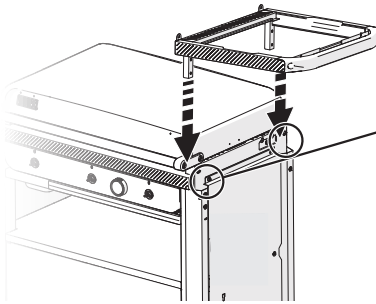
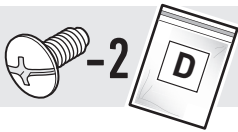


Fully tighten.

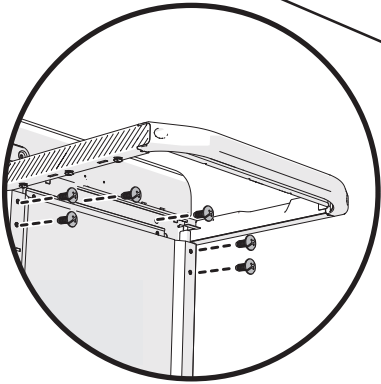
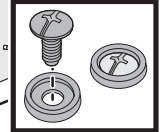
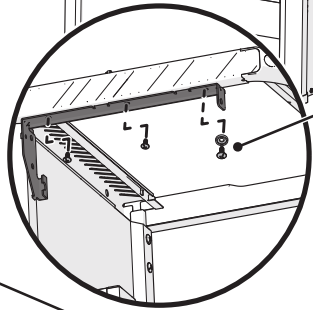
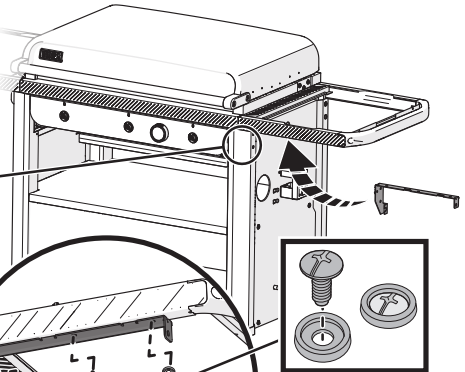
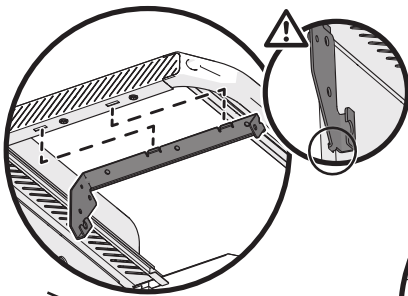
Apriete por completo.

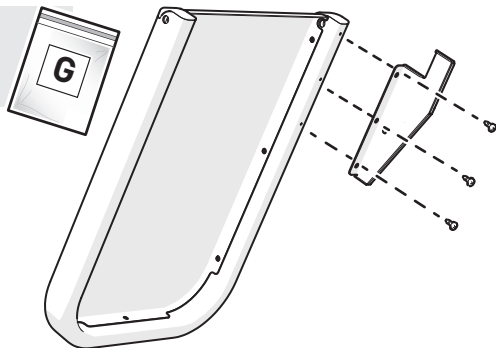
Serrage complet.

18

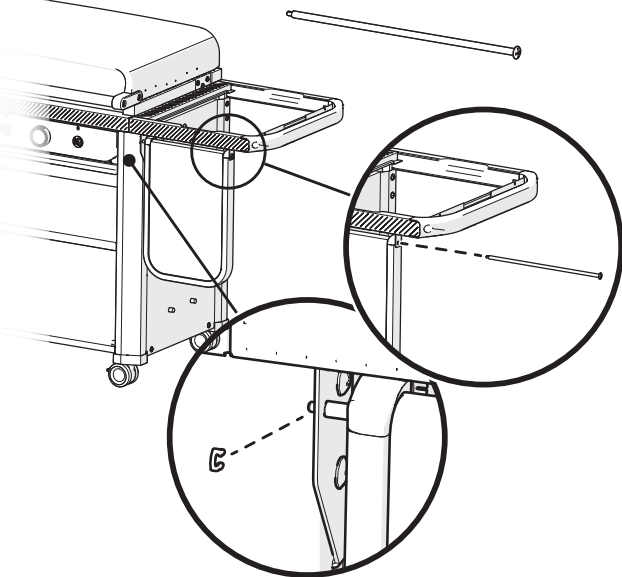
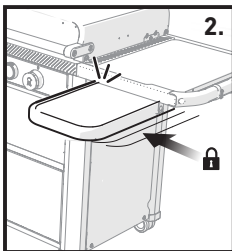
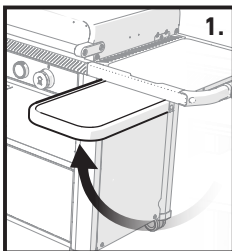
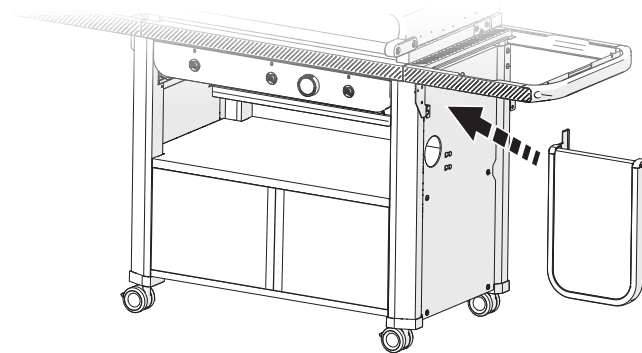


19



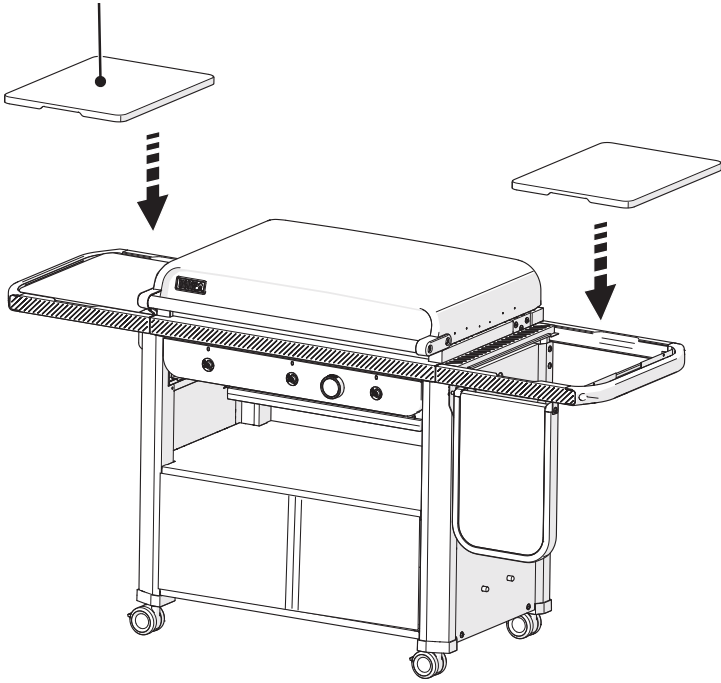
20**- 3****21****- 1**

- Extra hardware
- Partes adicionales
- Quincaillerie supplémentaire

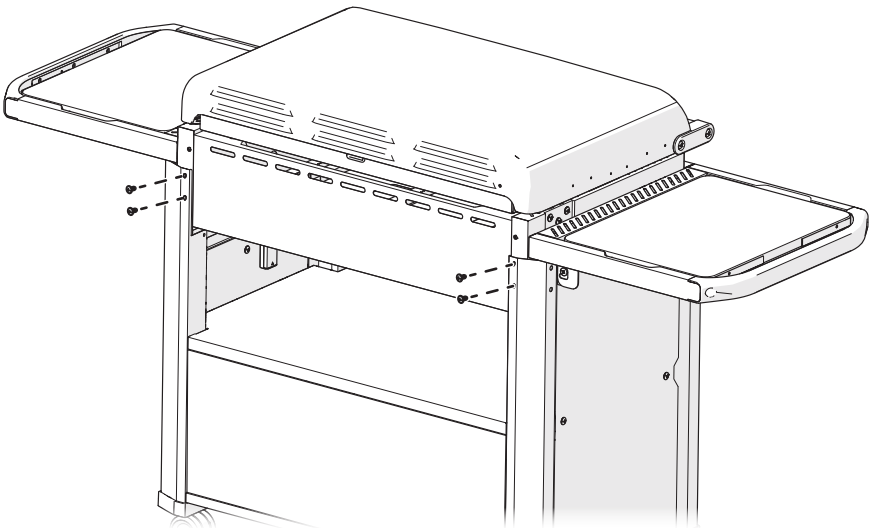
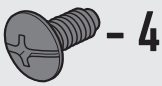


22

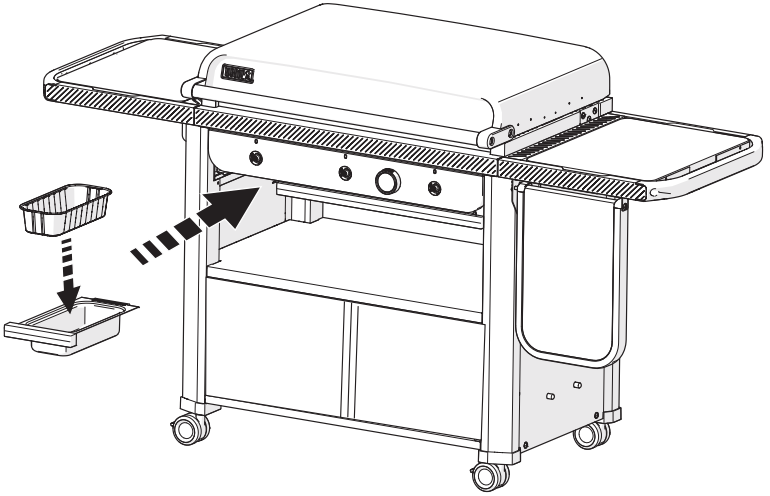
GPD36 MODELS ONLY:
SOLO MODELOS GPD36:
MODÈLES GPD36 UNIQUEMENT :



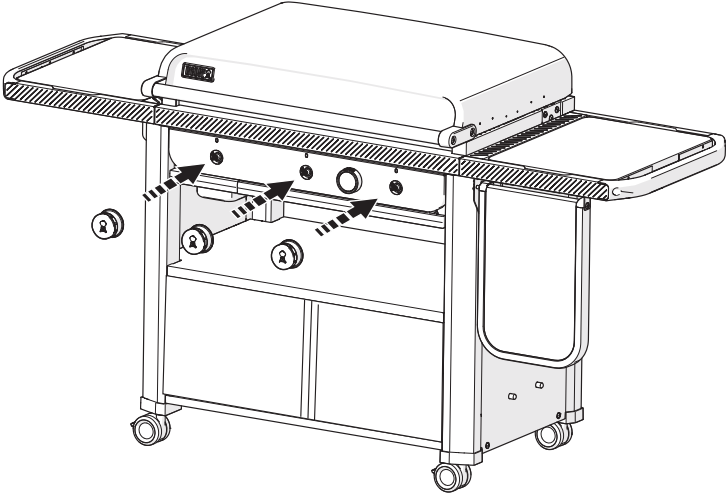
23



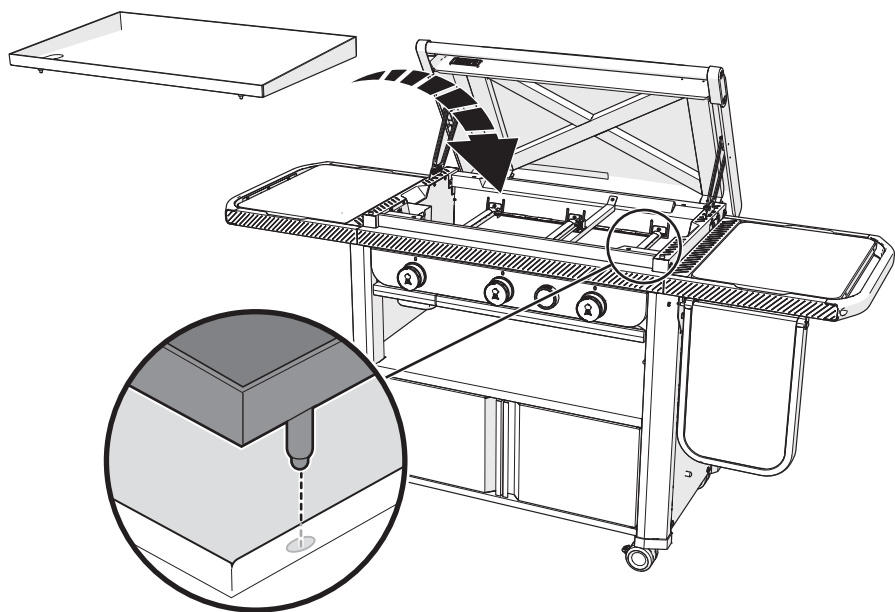
24



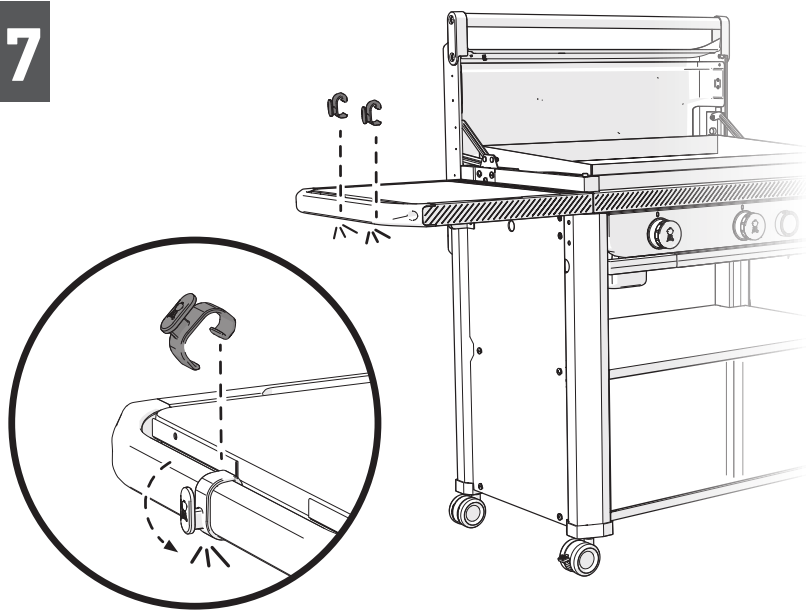
25



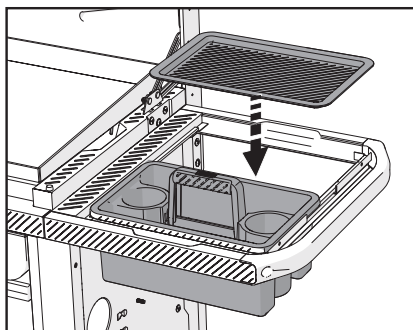
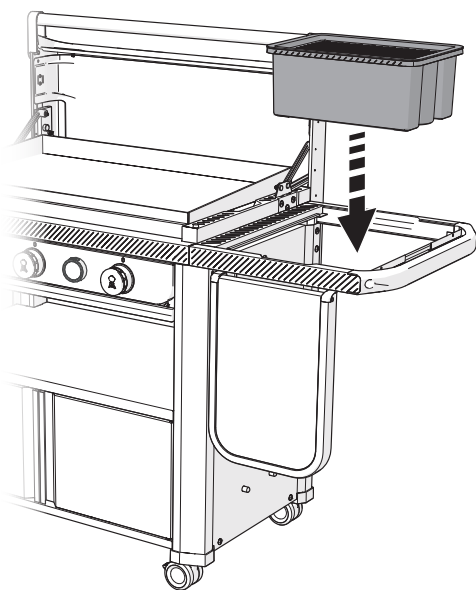
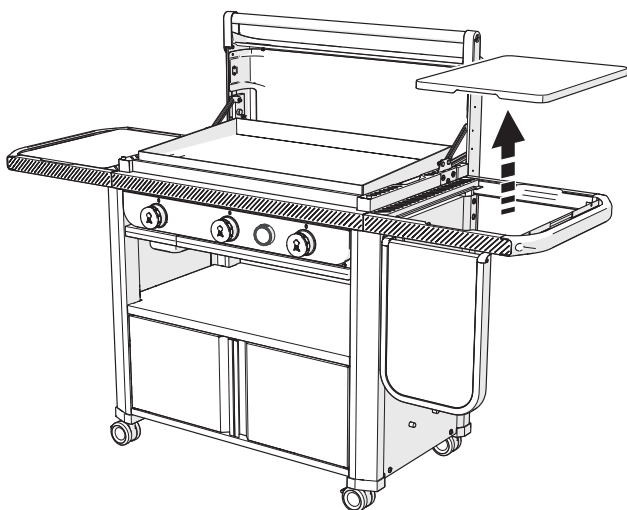
26



27



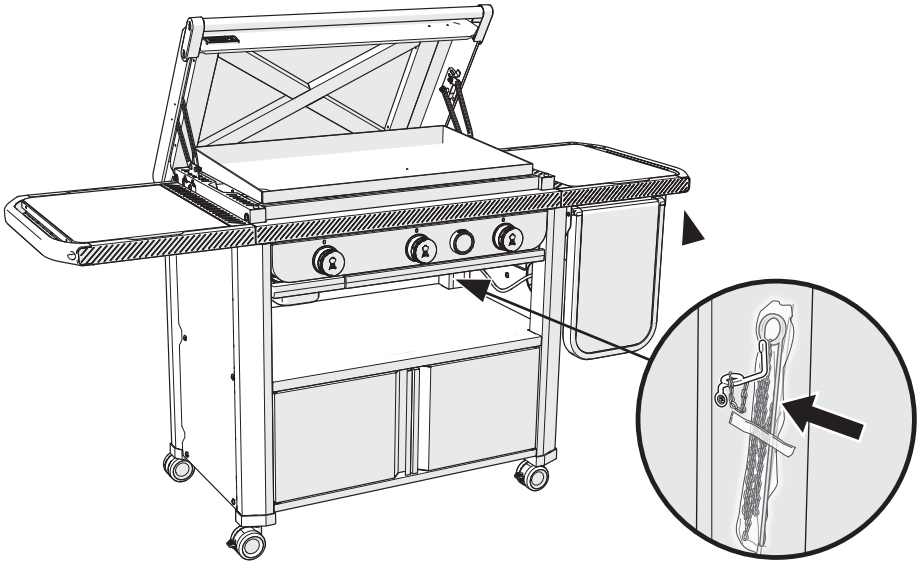
**GPD30B MODELS ONLY:
SOLO MODELOS GPD30B :
MODÈLES GPD30B UNIQUEMENT :**



**Follow the instructions
included with the accessory.
Additional griddle accessory
products are available at
www.weber.com**

**Siga las instrucciones
incluidas con el accesorio.
Más accesorios de plancha
disponibles en www.weber.com.**

**Suivez les instructions
incluses accompagnant
l'accessoire. D'autres
accessoires pour plancha
sont disponibles sur [www.
weber.com](http://www.weber.com)**



Refer to the Troubleshooting section of your Owner's Guide for match lighting instructions.

Consulte la sección "Resolución de problemas" de la guía del propietario para más información sobre el encendido con un cerillo.

Reportez-vous à la section Dépannage du manuel du propriétaire pour les instructions d'allumage avec des allumettes.

Grills are compatible with Weber Works accessory products.

Asadores compatibles con accesorios Weber Works.

Les barbecues sont compatibles avec les accessoires Weber Works.

Lined writing paper with horizontal lines.

- ⚠ **Make sure all parts are assembled and all hardware is tightened before operating your grill.**
- ⚠ **Antes de usar el asador, asegúrese de que todas las partes estén armadas y apretadas.**
- ⚠ **Assurez-vous que toutes les pièces sont assemblées et que tous les éléments de fixation sont bien serrés avant d'utiliser votre barbecue.**

REGISTER TODAY.

Register your grill to receive exclusive WEBER content that is sure to make you the ultimate backyard hero.

REGÍSTRATE HOY.

Registra tu asador y recibe contenidos WEBER exclusivos que seguro te convertirán en el héroe definitivo de cualquier reunión.

ENREGISTREZ-LE AUJOURD'HUI.

Enregistrez votre barbecue pour recevoir du contenu WEBER exclusif qui fera de vous le maître incontesté de la cuisson à l'extérieur.



U.S./EE. UU./États-Unis:
1-800-446-1071



Mexico/México/Mexique :
01 800 0093237



Canada/Canadá/Canada :
1-800-446-1071