



SLATE™

Gril plancha de 30 po 36 po

GPD30 / GPD30B / GPB30 / GPD36
MANUEL DU PROPRIÉTAIRE DE BARBECUE
AU GAZ NATUREL



ENREGISTREZ VOTRE BARBECUE DÈS AUJOURD'HUI

Enregistrez votre barbecue et recevez du contenu qui fera de vous le maître incontesté de la cuisson à l'extérieur. Balayez le code QR ou enregistrez-vous en ligne sur weber.registria.com

Consignes de sécurité importantes

Les consignes **DANGER**, **AVERTISSEMENT** et **ATTENTION** sont utilisées dans le présent manuel afin de souligner des éléments d'information particulièrement importants. Lisez et respectez ces consignes afin d'assurer la sécurité du produit et de prévenir les dommages matériels. Voici la définition des types de consignes.

- ⚠ **DANGER** : Indique une situation dangereuse qui, si elle n'est pas évitée, *entraîne un danger de mort ou de blessures graves.*
- ⚠ **AVERTISSEMENT** : Indique une situation dangereuse qui, si elle n'est pas évitée, *peut entraîner un danger de mort ou de blessures graves.*
- ⚠ **ATTENTION** : Indique une situation dangereuse qui, si elle n'est pas évitée, *peut entraîner des blessures mineures ou modérées.*

UTILISATION À L'EXTÉRIEUR SEULEMENT.

LISEZ LES INSTRUCTIONS AVANT D'UTILISER LE BARBECUE.

REMARQUE À L'INTENTION DE L'INSTALLATEUR : Remettez les présentes instructions au propriétaire.

REMARQUE À L'INTENTION DU PROPRIÉTAIRE : Conservez ces instructions à titre de référence.

Lisez attentivement le présent manuel du propriétaire et conservez-le à titre de référence. Pour toute question, communiquez dès maintenant avec nous.



CARACTÉRISTIQUES DE CE BARBECUE

Pour accéder aux informations complètes, balayez le code QR et saisissez

votre numéro de série, ou rendez-vous sur weber.com/literature-online.

⚠ DANGER

Si vous sentez une odeur de gaz :

- Fermez l'alimentation en gaz du barbecue.
- Éteignez toute flamme nue.
- Ouvrez le couvercle.
- Si l'odeur persiste, restez à distance du barbecue et appelez immédiatement votre fournisseur de gaz ou les services d'incendie.

⚠ AVERTISSEMENT

- N'entrez pas et n'utilisez pas d'essence ni tout autre liquide ou vapeur inflammable près de ce barbecue ou de tout autre appareil.
- Il ne faut jamais entreposer à proximité de la plancha ou de tout autre appareil une bouteille de propane liquide (réservoir) qui n'est pas connectée à un appareil.

Installation et assemblage

- ⚠ **DANGER** : Ce barbecue n'a pas été conçu pour être installé dans ou sur un véhicule récréatif ni dans une embarcation de plaisance.
- ⚠ **AVERTISSEMENT** : N'utilisez le barbecue qu'une fois toutes les pièces en place et que le barbecue a été correctement assemblé conformément aux instructions d'assemblage.
- ⚠ **AVERTISSEMENT** : N'installez pas ce barbecue dans un espace encastré, ni dans un aménagement sur glissières.
- ⚠ **AVERTISSEMENT** : Ne modifiez pas le barbecue. Le gaz propane liquide (GPL) n'est pas du gaz naturel. Toute tentative de conversion ou d'utilisation de gaz naturel dans un appareil au propane liquide ou vice versa est non sécuritaire et entraîne l'annulation de la garantie.
- Aux États-Unis, l'installation doit être conforme aux codes locaux en vigueur. En l'absence de codes locaux, les codes applicables selon le type d'appareil sont les suivants : le « National Fuel Gas Code » (ANSI Z223.1/NFPA 54), le Code d'installation du gaz naturel et du propane (CSA B149.1) ou le Code sur le stockage et la manipulation du propane (B149.2). Pour les véhicules récréatifs, les codes sont : le « Standard for Recreational Vehicles » (ANSI A119.2/NFPA 1192) et le Code sur les véhicules récréatifs (CSA Z240 RV Series).
- Au Canada, l'installation de ce barbecue doit être conforme aux codes locaux en vigueur et à la version la plus récente du Code sur le stockage et la manipulation du propane (CAN/CSA-B149.2). Les présentes instructions, bien que généralement acceptables, ne respectent pas nécessairement toutes les dispositions des codes canadiens en matière d'installation, notamment quant aux conduites hors terre et souterraines.
- Au Mexique, en l'absence de code local, vous devez vous conformer à la plus récente version de la norme officielle mexicaine (NOM).
- Si une source électrique externe est utilisée (par exemple, une rôtissoire), celle-ci doit être mise à la terre conformément aux codes locaux en vigueur ou, en l'absence de tels codes, conformément au « National Electrical Code » (ANSI/NFPA 70) ou au Code canadien de l'électricité, 1re partie, CSA C22.1.

Utilisation

- ⚠ **DANGER** : Utilisez le barbecue à l'extérieur seulement, dans un endroit bien aéré. Ne l'utilisez pas dans un garage, un immeuble, un passage recouvert, une tente ni tout autre endroit couvert ou toute installation couverte de matériaux combustibles.
- Un appareil est considéré comme étant à l'extérieur s'il est installé avec un abri partiel non renfermé n'ayant pas plus de trois murs, sans couverture; toutes les ouvertures doivent être ouvertes en permanence; les portes coulissantes, les portes de garage, les fenêtres et les ouvertures grillagées ne sont pas considérées comme des ouvertures permanentes.
- Un appareil est considéré comme étant à l'extérieur s'il est installé avec un abri partiel non renfermé ayant une couverture, mais pas plus de deux murs. Les murs peuvent être parallèles, comme dans un passage recouvert, ou perpendiculaires les uns aux autres; toutes les ouvertures doivent être ouvertes en permanence; les portes coulissantes, portes de garage, fenêtres ou ouvertures grillagées ne sont pas considérées comme des ouvertures permanentes.
- Un appareil est considéré comme étant à l'extérieur s'il est installé avec un abri partiel non renfermé n'ayant pas plus de trois murs, avec couverture; tant qu'au moins 30 % de la périphérie horizontale de l'enceinte est ouverte en permanence. Toutes les ouvertures doivent être ouvertes en permanence; les portes coulissantes, les portes de garage, les fenêtres et les ouvertures grillagées ne sont pas considérées comme des ouvertures permanentes.
- La température ambiante minimale pour une utilisation sécuritaire de l'appareil est de -17 °C (0 °F).

Numéro de série

Notez le numéro de série de votre barbecue dans l'encadré ci-dessus pour référence ultérieure. Le numéro de série figure sur l'étiquette de données du barbecue.

8652638_072524 frCA



GARANTIE

- ⚠ **DANGER** : N'utilisez pas le barbecue dans un véhicule ni dans l'espace de rangement ou de stockage d'un véhicule, quel qu'il soit. Cela comprend, sans toutefois s'y limiter, les voitures, les camions, les voitures familiales, les fourgonnettes, les utilitaires sport, les véhicules récréatifs et les embarcations de plaisance.
- ⚠ **DANGER** : N'utilisez pas le barbecue à moins de 61 cm (24 po) de matériaux combustibles.
- ⚠ **DANGER** : Assurez-vous de l'absence de vapeurs et de liquides inflammables (essence, alcool, etc.) ainsi que de matériaux combustibles à proximité de la zone de cuisson.
- ⚠ **DANGER** : Le barbecue n'est pas destiné à servir de chauffage et ne doit jamais être utilisé à cette fin.
- ⚠ **DANGER** : Lorsqu'il est en fonction, ce barbecue doit être maintenu à distance de tout matériau inflammable.
- ⚠ **DANGER** : Ne placez pas de housse ni d'objets inflammables sur le barbecue ou dans l'espace de rangement sous le barbecue lorsque ce dernier fonctionne ou est chaud.
- ⚠ **DANGER** : En cas de feu de friture, fermez tous les brûleurs et laissez le couvercle fermé jusqu'à ce que le feu soit éteint.
- ⚠ **AVERTISSEMENT** : Certaines parties accessibles peuvent devenir très chaudes. Gardez les enfants à distance.
- ⚠ **AVERTISSEMENT** : La consommation d'alcool, de médicaments d'ordonnance ou sans ordonnance et de drogues illicites peut altérer les capacités de l'utilisateur et l'empêcher d'assembler, de déplacer, de ranger ou d'utiliser le barbecue d'une manière adéquate et sécuritaire.
- ⚠ **AVERTISSEMENT** : Ne laissez jamais le barbecue sans surveillance pendant le préchauffage ou l'utilisation. Faites preuve de vigilance lorsque vous utilisez ce barbecue. L'ensemble de la cuve de cuisson devient chaud durant la cuisson.
- ⚠ **AVERTISSEMENT** : Ne déplacez pas le barbecue lorsqu'il est en fonction.
- ⚠ **AVERTISSEMENT** : Maintenez éloignés des surfaces chauffantes tout cordon d'alimentation électrique ainsi que le flexible d'alimentation en combustible.
- ⚠ **ATTENTION** : Ce produit a fait l'objet de tests de sécurité et n'est certifié que pour une utilisation dans un pays spécifique. Reportez-vous à la désignation par pays sur la partie extérieure de la boîte.
- ⚠ **ATTENTION** : Le barbecue n'est pas destiné à un usage commercial.
- ⚠ **ATTENTION** : N'utilisez ni charbon de bois ni pierre de lave dans le barbecue.

Entreposage et non-utilisation

- ⚠ **AVERTISSEMENT** : Coupez l'alimentation en gaz en fermant la bouteille de gaz (le réservoir) après l'utilisation.
- ⚠ **AVERTISSEMENT** : Les réservoirs de propane liquide doivent être entreposés à l'extérieur, dans un endroit hors de portée des enfants. Ils ne doivent pas être entreposés dans un immeuble, un garage, ni tout autre espace clos.
- ⚠ **AVERTISSEMENT** : Il est impératif de vérifier le barbecue avant de l'utiliser après une période d'entreposage et de non-utilisation pour détecter les fuites de gaz et les obstructions des brûleurs.
- ⚠ Vous pouvez entreposer le barbecue à l'intérieur seulement si le réservoir de propane liquide est débranché et retiré de l'appareil.

Proposition 65, Californie

- ⚠ **AVERTISSEMENT** : Les sous-produits de combustion qui se dégagent lors de l'utilisation de ce produit contiennent des produits chimiques identifiés par l'État de la Californie comme pouvant causer le cancer, des malformations congénitales ou autres effets nocifs sur la reproduction.
- ⚠ **AVERTISSEMENT SUR LA PROPOSITION 65** : La manipulation des composantes en laiton de ce barbecue vous expose à du plomb, un produit chimique identifié par l'État de la Californie comme pouvant causer le cancer, des malformations congénitales ou autres effets nocifs sur la reproduction. *Lavez-vous les mains après avoir manipulé ce produit.*



Garantie limitée

Merci d'avoir acheté un produit WEBER. Weber-Stephen Products LLC, 1415 S. Roselle Road, Palatine, Illinois 60067 (ci-après « WEBER ») est fier d'offrir un produit sécuritaire, durable et fiable. Cette garantie limitée (ci-après « garantie ») de WEBER vous est offerte sans frais supplémentaires. Elle comprend des renseignements dont vous aurez besoin pour faire réparer votre produit WEBER dans le cas improbable d'une défaillance ou d'un défaut.

Conformément aux lois applicables, le client dispose de plusieurs droits si le produit est défectueux. Ces droits comprennent la réparation des défauts ou le remplacement, la réduction du prix d'achat et une indemnisation. Ces droits et les autres droits légaux ne sont pas touchés par cette disposition de garantie. Au contraire, cette garantie confère des droits supplémentaires au propriétaire, indépendamment des dispositions de garantie légale.

GARANTIE LIMITÉE DE WEBER

WEBER garantit à l'acheteur du produit WEBER (ou, dans le cas d'un cadeau ou d'une situation promotionnelle, à la personne pour laquelle il a été acheté comme cadeau ou article promotionnel) (ci-après « propriétaire ») que le produit WEBER ne comporte pas de défauts de matériaux ou de fabrication pour la ou les périodes spécifiées ci-après s'il est assemblé et utilisé conformément au manuel du propriétaire ci-joint. (Remarque : Si vous perdez votre manuel du propriétaire WEBER, vous pouvez vous en procurer une copie en ligne sur www.weber.com.) En vertu de cette garantie, WEBER accepte de réparer ou remplacer la pièce défectueuse en raison d'un vice de matériaux ou de fabrication, sous réserve des restrictions et exclusions applicables énumérées ci-dessous.

DANS LES LIMITES PRÉVUES PAR LA LOI APPLICABLE, LA PRÉSENTE GARANTIE N'EST OFFERTE QU'AU PREMIER ACHETEUR ET ELLE N'EST PAS TRANSFÉRABLE AUX PROPRIÉTAIRES SUBSÉQUENTS, SAUF EN CAS DE CADEAUX ET D'ARTICLES PROMOTIONNELS COMME MENTIONNÉ CI-DESSUS.

Webster est fier de ses produits et vous offre la garantie décrite pour les vices de matériaux dans le barbecue ou dans tous ses composants, à l'exception de l'usure normale.

« L'usure normale » inclut la détérioration cosmétique ou toute autre détérioration découlant de l'utilisation de votre barbecue, telle que la rouille, les entailles et rayures, etc.

Cependant, WEBER honorera cette garantie pour le barbecue ou ses composants lorsque le dommage ou le dysfonctionnement résulte d'un vice de matériau.

Les « vices de matériaux » incluent la perforation par la rouille ou la chaleur de certaines pièces, ou encore tout autre dommage ou toute autre défaillance pouvant affecter votre capacité à utiliser votre barbecue correctement ou en toute sécurité.

RESPONSABILITÉS DU PROPRIÉTAIRE EN VERTU DE LA PRÉSENTE GARANTIE

Pour éviter tout problème lié à la garantie, il est important (mais non obligatoire) d'enregistrer votre produit WEBER en ligne sur www.weber.com. Veuillez également conserver votre facture d'achat. L'enregistrement de votre produit WEBER confirme votre couverture de garantie et instaure un lien direct entre vous et WEBER au cas où vous devriez communiquer avec nous. Si vous n'avez pas eu le temps d'enregistrer votre barbecue avant de communiquer avec le service de garantie, veuillez avoir sous la main les informations suivantes pendant votre appel :

Nom – Adresse – Numéro de téléphone – Courriel – Numéro de série – Date d'achat – Détaillant – Modèle – Couleur – Principal problème

La garantie ci-dessus s'applique uniquement si le propriétaire prend raisonnablement soin du produit WEBER en suivant les consignes d'assemblage, d'utilisation et d'entretien préventif décrites dans le manuel du propriétaire, sauf si le propriétaire peut prouver que la défaillance ou le défaut est survenu indépendamment du non-respect des obligations mentionnées ci-dessus. Si vous habitez une région côtière ou que votre produit est placé près d'une piscine, un nettoyage et un rinçage réguliers des surfaces extérieures font également partie de l'entretien normal, comme expliqué dans le manuel du propriétaire fourni.

GESTION DE LA GARANTIE / EXCLUSION DE LA GARANTIE

Si vous croyez qu'une pièce est couverte par cette garantie, veuillez communiquer avec le service à la clientèle WEBER aux coordonnées indiquées sur notre site Web (www.weber.com) ou sur le site Web d'un pays vers lequel le propriétaire peut être redirigé). Après enquête, Weber réparera ou remplacera (à sa discrétion) toute pièce défectueuse couverte par cette garantie. Si la réparation ou le remplacement est impossible, Weber peut choisir (à sa discrétion) de remplacer le barbecue en question par un nouveau de valeur égale ou supérieure. WEBER peut vous demander de retourner les pièces pour inspection. Les frais d'expédition doivent être prépayés par le propriétaire.

Veuillez avoir à portée de main les renseignements suivants lorsque vous communiquez avec le service à la clientèle :

Nom – Adresse – Numéro de téléphone – Courriel – Numéro de série – Date d'achat – Détaillant – Modèle – Couleur – Principal problème

Cette GARANTIE est annulée en cas de dommage, de détérioration, de décoloration ou de rouille hors de la responsabilité de WEBER, causés par :

- l'utilisation abusive, la modification, le mauvais usage, le vandalisme, la négligence, un assemblage ou une installation inadéquats ou toute négligence concernant l'entretien régulier;
- des insectes (comme des araignées) et des rongeurs (comme des écureuils), comprenant, sans s'y limiter, tout dommage aux tuyaux du brûleur ou flexibles de gaz;
- l'exposition à l'air salin ou à des sources de chlore comme des piscines, jacuzzis et spas;
- des conditions météorologiques extrêmes comme la grêle, un ouragan, un séisme, un tsunami, un raz-de-marée, une tornade ou un orage violent;
- les pluies acides et d'autres facteurs environnementaux.

L'utilisation de pièces tierces n'annule pas cette garantie. Cependant, toute pièce utilisée ou installée sur votre produit WEBER qui n'est pas une pièce d'origine WEBER n'est pas couverte par cette garantie. En outre, tout dommage résultant de l'utilisation ou de l'installation de pièces sur votre produit WEBER qui ne sont pas des pièces d'origine WEBER n'est pas couvert par cette garantie. Toute conversion d'un barbecue au gaz non autorisée par WEBER et non effectuée par un technicien autorisé par WEBER annulera cette garantie.

PÉRIODES DE COUVERTURE DE LA GARANTIE

Cuve de cuisson :
5 ans, aucun trou de rouille ou de calcination
(2 ans de garantie sur la peinture à l'exception du ternissement ou de la décoloration)

Couvercle rigide :
5 ans, aucun trou de rouille ou de calcination
(2 ans de garantie sur la peinture à l'exception du ternissement ou de la décoloration)

Tuyaux de brûleur en acier inoxydable :
5 ans, aucun trou de rouille ou de calcination

Plancha
5 ans (sauf rouille)

Toutes les pièces restantes :
2 ans (sauf usure normale)

AVIS DE NON-RESPONSABILITÉ

À L'EXCEPTION DE LA GARANTIE ET DES AVIS DE NON-RESPONSABILITÉ DÉCRITS DANS LA PRÉSENTE DÉCLARATION DE GARANTIE, IL N'Y A EXPRESSÉMENT AUCUNE AUTRE GARANTIE NI DÉCLARATION VOLONTAIRE DE RESPONSABILITÉ ALLANT AU-DELÀ DES OBLIGATIONS LÉGALES S'APPLIQUANT À WEBER. LA PRÉSENTE DÉCLARATION DE GARANTIE NE LIMITE PAS ET N'EXCLUT PAS LES SITUATIONS OU RÉCLAMATIONS POUR LESQUELLES WEBER A UNE RESPONSABILITÉ OBLIGATOIRE EN VERTU DE LA LÉGISLATION. AUCUNE GARANTIE NE S'APPLIQUERA APRÈS LES PÉRIODES DE COUVERTURE APPLICABLES DE CETTE GARANTIE. WEBER N'EST ENGAGÉE PAR AUCUNE AUTRE GARANTIE FOURNIE PAR UN TIERS, Y COMPRIS UN DÉTAILLANT OU REVENDEUR, EN LIEN AVEC AUCUN PRODUIT (COMME UNE « EXTENSION DE GARANTIE »). LA RÉPARATION OU LE REMPLACEMENT D'UNE PIÈCE OU DU PRODUIT CONSTITUE LE RECOURS EXCLUSIF PERMIS DANS LE CADRE DE LA PRÉSENTE GARANTIE.

LA VALEUR DE TOUT REMPLACEMENT OU DE TOUTE RÉPARATION AU TITRE DE CETTE GARANTIE NE SERA EN AUCUN CAS SUPÉRIEURE AU PRIX D'ACHAT DU PRODUIT WEBER VENDU. VOUS ASSUMEZ LES RISQUES ET LA RESPONSABILITÉ EN CAS DE PERTE, DE DOMMAGE OU DE BLESSURE VOUS TOUCHANT VOUS OU VOS BIENS OU LES AUTRES ET LEURS BIENS CAUSÉ PAR UNE MAUVAISE UTILISATION OU UNE UTILISATION ABUSIVE DU PRODUIT OU LE NON-RESPECT DES INSTRUCTIONS FOURNIES PAR WEBER DANS LE MANUEL DU PROPRIÉTAIRE FOURNI. LES PIÈCES ET LES ACCESSOIRES REMPLACÉS DANS LE CADRE DE LA PRÉSENTE GARANTIE SONT GARANTIS UNIQUEMENT POUR LA OU LES PÉRIODES RESTANTES DE GARANTIE D'ORIGINE MENTIONNÉES CI-DESSUS.

LA PRÉSENTE GARANTIE S'APPLIQUE UNIQUEMENT AUX PRODUITS UTILISÉS PAR UNE SEULE FAMILLE EN MAISON OU EN APPARTEMENT. ELLE NE S'APPLIQUE PAS AUX BARBECUES WEBER UTILISÉS PAR PLUSIEURS FAMILLES NI À CEUX UTILISÉS DANS UN CONTEXTE COMMERCIAL OU COMMUNAUTAIRE, COMME DANS DES RESTAURANTS, DES HÔTELS, DES COMPLEXES OU DES ÉTABLISSEMENTS LOCATIFS.

WEBER PEUT PARFOIS MODIFIER LA CONCEPTION DE SES PRODUITS. AUCUN RENSEIGNEMENT COMPRIS DANS LA PRÉSENTE GARANTIE NE DOIT ÊTRE PERÇU COMME OBLIGEANT WEBER À INTÉGRER CES MODIFICATIONS DE CONCEPTION AUX PRODUITS FABRIQUÉS PRÉCÉDEMMENT. DE PLUS, AUCUNE MODIFICATION NE DOIT ÊTRE PERÇUE COMME UN AVEU DE DÉFECTUOSITÉ CONCERNANT LES CONCEPTIONS PRÉCÉDENTES.

Webster-Stephen Products LLC
Centre de service à la clientèle
1415 S. Roselle Road
Palatine, IL 60067
États-Unis

Pour obtenir des pièces de remplacement, appelez au :
1 800 446-1071



Renseignements importants sur le gaz naturel et les branchements de gaz

Qu'est-ce que le gaz naturel?

Le gaz naturel est un mélange gazeux combustible de composés hydrocarbonés que l'on trouve généralement dans de profonds réservoirs souterrains formés de roches poreuses. Il s'agit d'un combustible fossile composé essentiellement de méthane. Votre service public local vous approvisionne en gaz naturel par l'intermédiaire d'un réseau de conduites souterraines.

Caractéristiques générales

- Les barbecues à trois brûleurs sont conçus pour fonctionner à une pression de 1,74 kPa (7 po de colonne d'eau [0,2526 lbf/po²]).
- Les barbecues à quatre brûleurs sont conçus pour fonctionner à une pression de 1,12 kPa (4,5 po de colonne d'eau [0,16245 lbf/po²]).
- Le raccord à débranchement rapide peut être installé horizontalement ou vers le bas, mais jamais vers le haut. Il ne faut jamais l'installer de manière à ce que l'extrémité ouverte soit orientée vers le haut, car de l'eau et des débris pourraient y pénétrer.
- Les couvercles antipoussière (bouchons en plastique fournis avec votre barbecue) permettent de garder les extrémités ouvertes du raccord rapide propres quand il est débranché.

Exigences relatives au flexible

- Pendant sa fabrication, le barbecue a été équipé d'un flexible adapté au modèle. Vous devez utiliser ce flexible particulier afin d'assurer le bon fonctionnement de votre barbecue.
- Si le flexible est usé ou endommagé, communiquez avec le représentant du service à la clientèle de votre région aux coordonnées indiquées sur notre site Web.

Test de pression du flexible d'alimentation en gaz

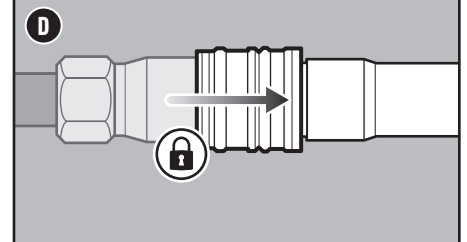
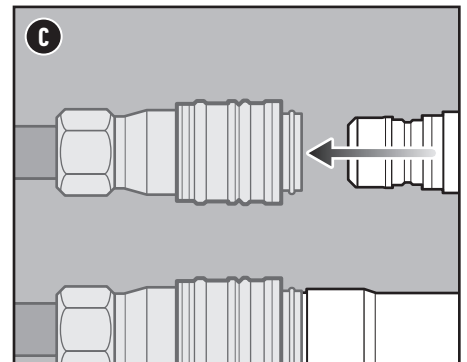
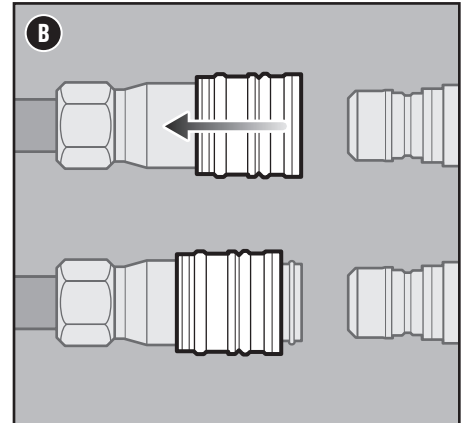
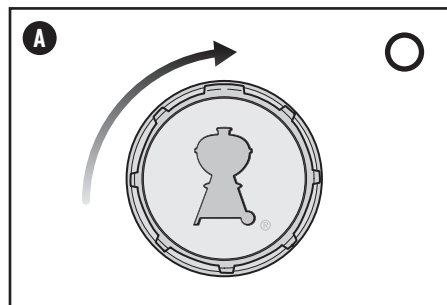
- Débranchez le barbecue au gaz lorsque vous testez le flexible d'alimentation en gaz à des pressions élevées. Cet appareil et son robinet d'arrêt individuel doivent être débranchés du système d'alimentation en gaz lorsque la pression de test est supérieure à 3,5 kPa (1/2 psi manométrique).
- Éteignez le barbecue lorsque vous testez le flexible d'alimentation en gaz à de basses pressions. Isolez cet appareil du système d'alimentation en gaz en fermant son robinet d'arrêt manuel lorsque la pression de test est égale ou inférieure à 3,5 kPa (1/2 psi manométrique).

Branchement du flexible

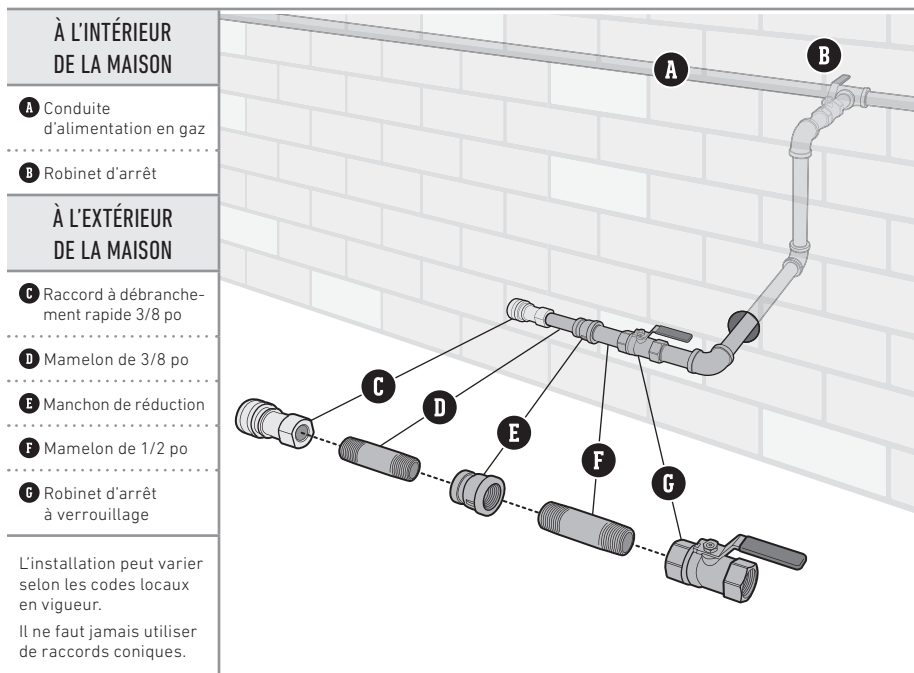
Brancher le flexible sur la conduite d'alimentation en gaz

Un raccord à débranchement rapide relie votre barbecue à la conduite d'alimentation en gaz. Aucun gaz ne sera acheminé au barbecue si le raccord à débranchement rapide n'est pas correctement fixé.

- 1) Assurez-vous que tous les boutons de commande des brûleurs sont fermés (position Éteint ○). Pour ce faire, enfoncez chaque bouton de commande, puis tournez-le dans le sens horaire (A).
- 2) En partant de l'intérieur de l'armoire, faites sortir le flexible de gaz par l'ouverture du panneau arrière (B).
- 3) Faites glisser le collier du raccord à débranchement rapide vers l'arrière (C).
- 4) Insérez le raccord mâle du flexible dans le raccord à débranchement rapide et maintenez la pression. Faites glisser le collier à sa position fermée (D). S'il ne se fixe pas ou ne se verrouille pas, répétez la procédure. Passez à la section « VÉRIFICATION DES FUITES DE GAZ ».



Installation typique d'une conduite d'alimentation pour un barbecue au gaz naturel



- ⚠ **DANGER** : Ne tapissez pas le bac des graisses coullissant ou la cuve de cuisson de papier d'aluminium.
- ⚠ **DANGER** : Avant chaque utilisation, vérifiez qu'il n'y a pas d'accumulation de graisse dans le bac des graisses coullissant ou la barquette. Retirez tout excédent de graisse pour éviter qu'elle ne prenne en feu.
- ⚠ **AVERTISSEMENT** : Faites preuve de prudence, retirez avec précaution la barquette de récupération des graisses et débarrassez-vous des graisses chaudes.
- ⚠ **AVERTISSEMENT** : Portez des gants de barbecue résistants à la chaleur lorsque vous utilisez votre barbecue.
- ⚠ **AVERTISSEMENT** : Vérifiez régulièrement que les brosses à barbecue ne perdent pas leurs brins ou ne présentent pas de signe d'usure excessive. Remplacez la brosse si vous détectez des brins sur les grilles de cuisson ou des brins lâches sur la brosse. Weber recommande d'acheter une nouvelle brosse à barbecue en acier inoxydable chaque année, au début du printemps.
- ⚠ **AVERTISSEMENT** : Assurez-vous que les orifices d'aération autour du réservoir sont dégagés et libres de tout débris.
- ⚠ **AVERTISSEMENT** : Maintenez éloignés des surfaces chauffantes tout cordon d'alimentation électrique ainsi que le flexible d'alimentation en combustible.



POUR COMMENCER

En quoi consiste la vérification des fuites?

Après avoir branché correctement le flexible, vous devez effectuer une vérification des fuites. Il s'agit d'un moyen fiable de s'assurer qu'aucun gaz ne s'échappe du flexible après que vous l'avez raccordé. Le système d'alimentation de votre barbecue comprend des raccords réalisés en usine qui ont été soigneusement examinés afin de vérifier l'absence de fuite. Les brûleurs ont fait l'objet d'un test de flamme. WEBER recommande d'effectuer une vérification approfondie supplémentaire des fuites après l'assemblage ainsi qu'une fois par an. Les raccords suivants doivent être testés :

- Le raccord entre le flexible de gaz et l'alimentation en gaz.
- Le raccord entre le flexible de gaz et la traversée de cloison.
- Le raccord entre la traversée de cloison et la conduite de gaz ondulée.

Vérification des fuites de gaz

- 1) Mouillez les raccords (A) avec de l'eau savonneuse à l'aide d'un flacon pulvérisateur, d'une brosse ou d'un chiffon. Vous pouvez préparer votre propre solution d'eau savonneuse en mélangeant une part de savon liquide à quatre parts d'eau. Vous pouvez également vous procurer une solution de vérification des fuites dans le rayon plomberie de n'importe quelle quincaillerie.
- 2) Ouvrez le robinet d'alimentation en gaz.
- 3) Si des bulles se forment, cela signifie qu'il y a une fuite :
 - a) Si la fuite se situe au niveau de l'alimentation en gaz (B). Coupez l'alimentation en gaz. N'UTILISEZ PAS LE BARBECUE.
 - b) Si la fuite se situe au niveau de l'un des raccords indiqués dans l'illustration (C), resserrez le raccord à l'aide d'une clé et vérifiez à nouveau l'absence de fuite avec une solution d'eau savonneuse. Si la fuite persiste, coupez le gaz. N'UTILISEZ PAS LE BARBECUE.
 - c) Si la fuite se situe au niveau de l'un des raccords indiqués dans l'illustration (D), coupez le gaz. N'UTILISEZ PAS LE BARBECUE.

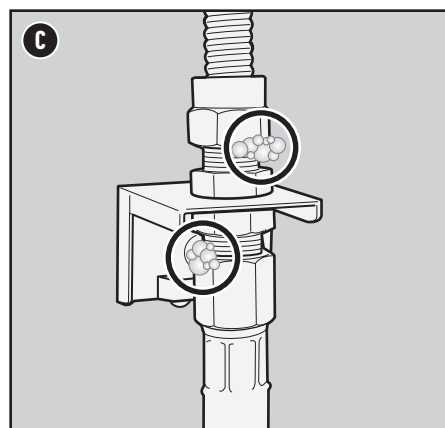
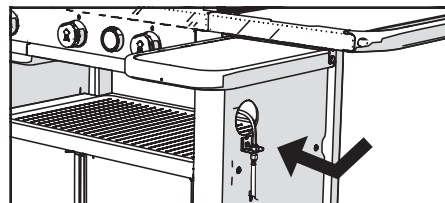
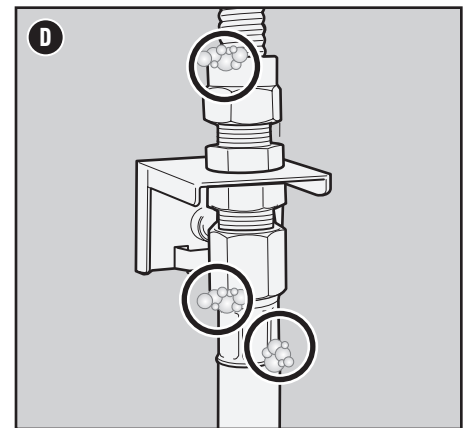
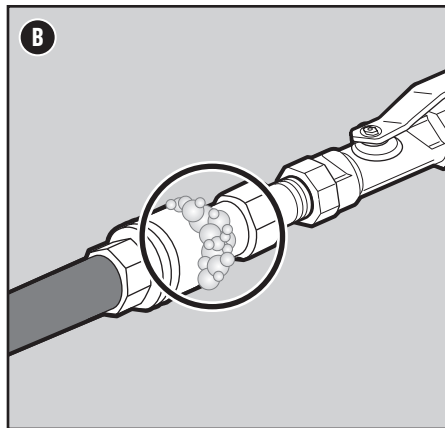
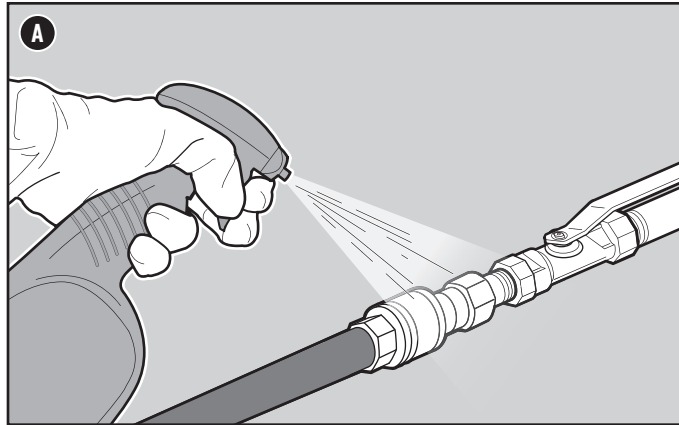
Si'il y a une fuite, communiquez avec le représentant du service à la clientèle de votre région aux coordonnées indiquées sur notre site Web.

- 4) Si aucune bulle ne se forme, la vérification des fuites est terminée. Fermez le robinet d'alimentation en gaz et rincez les raccords avec de l'eau.

REMARQUE : Comme certaines solutions de vérification des fuites, y compris le savon et l'eau, peuvent être légèrement corrosives, tous les raccords doivent être rincés à l'eau après la vérification.

Débrancher le flexible de la conduite d'alimentation en gaz

- 1) Faites glisser le collier vers l'arrière et débranchez la prise. L'alimentation en gaz est automatiquement coupée.

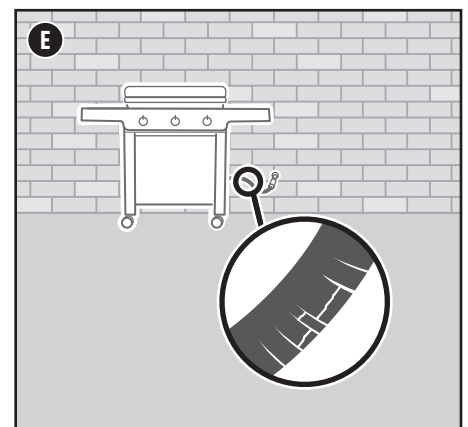


Inspecter le flexible

Une inspection régulière du flexible est nécessaire.

- 1) Vérifiez que le barbecue est éteint et froid.
- 2) Examinez le flexible afin de repérer tout signe de fissuration, d'abrasion ou de cassure (E). Si le flexible est endommagé de quelque façon que ce soit, n'utilisez pas le barbecue.

⚠ AVERTISSEMENT : Si le flexible est endommagé de quelque façon que ce soit, n'utilisez pas le barbecue. Remplacez-le seulement par un flexible autorisé par WEBER.



⚠ DANGER : N'utilisez pas de flamme pour vérifier la présence de fuites de gaz. Assurez-vous qu'il n'y a aucune étincelle ni flamme nue à proximité du barbecue lorsque vous vérifiez la présence de fuites.

⚠ DANGER : Une fuite de gaz peut causer un incendie ou une explosion.

⚠ DANGER : N'utilisez pas le barbecue si vous détectez une fuite de gaz.



Allumage du barbecue

Utilisation du système d'allumage rapide pour allumer les brûleurs

Chaque bouton de commande comporte un dispositif d'allumage qui crée une étincelle entre l'électrode et le tube d'allumage du brûleur. L'énergie nécessaire à l'étincelle est générée lorsque vous enfoncez le bouton de commande et le tournez à la position Allumage/Feu vif. Chaque bouton commande un seul brûleur, et chaque brûleur s'allume de façon indépendante. Allumez les brûleurs de la gauche vers la droite. Vous devez allumer tous les brûleurs pour le préchauffage, mais il n'est pas nécessaire qu'ils soient tous allumés pour cuire les aliments.

1) Ouvrez le couvercle de protection rigide (A).

⚠ AVERTISSEMENT : N'utilisez pas la plancha avec le couvercle rigide fermé. Le couvercle rigide ne doit servir qu'à protéger la plancha lorsqu'elle n'est pas utilisée.

2) Assurez-vous que tous les boutons de commande des brûleurs sont fermés (position Éteint ○). Pour ce faire, enfoncez chaque bouton de commande, puis tournez-le dans le sens horaire (B).

3) Ouvrez le robinet d'alimentation en gaz (C).

4) Commencez par le brûleur qui se trouve à l'extrémité gauche du barbecue. Enfoncez le bouton de commande de brûleur (D), puis tournez-le dans le sens antihoraire à la position Allumage/Feu vif ● jusqu'à ce que vous l'entendiez cliquer (E). Maintenez le bouton de commande enfoncé pendant deux secondes. Cette action déclenche l'étincelle de l'allumeur et allume le brûleur.

5) Vérifiez que le brûleur est allumé en regardant à travers l'espace entre la surface de cuisson et le panneau de commande.

6) Si le brûleur ne s'allume pas, tournez son bouton de commande à la position Éteint ○ et répétez la procédure d'allumage. Si le brûleur ne s'allume toujours pas, tournez le bouton de commande à la position ÉTEINT et attendez cinq minutes pour laisser le gaz se dissiper avant de réessayer ou d'allumer le brûleur à l'aide d'une allumette.

7) Si le brûleur s'allume, répétez les étapes 4 à 6 pour allumer les autres brûleurs.

Si les brûleurs ne s'allument pas à l'aide du système d'allumage électronique, consultez la section DÉPANNAGE de ce manuel. Vous y trouverez des instructions sur l'allumage du barbecue avec une allumette pour vous aider à déterminer le problème exact.

Préchauffer la plancha

Le préchauffage de la plancha est essentiel à la réussite de la cuisson. Cela permet d'éviter que les aliments n'adhèrent et assure que la plancha est assez chaude pour bien cuire vos aliments. Cela aide également à brûler les résidus du repas précédent.

1. Ouvrez le couvercle de protection rigide.

2. Allumez la plancha conformément aux instructions d'allumage du présent manuel du propriétaire.

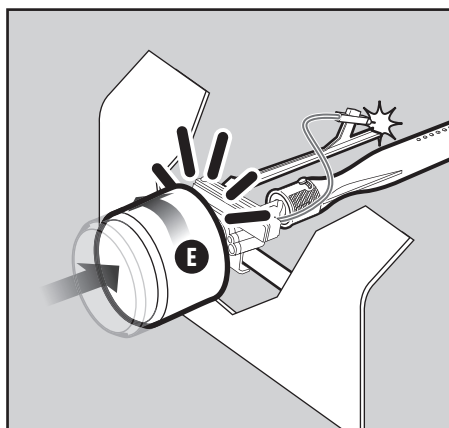
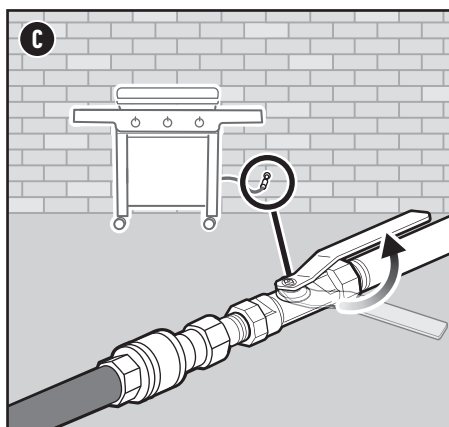
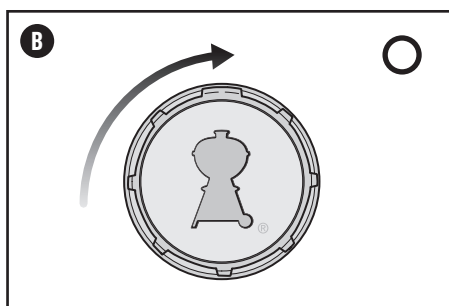
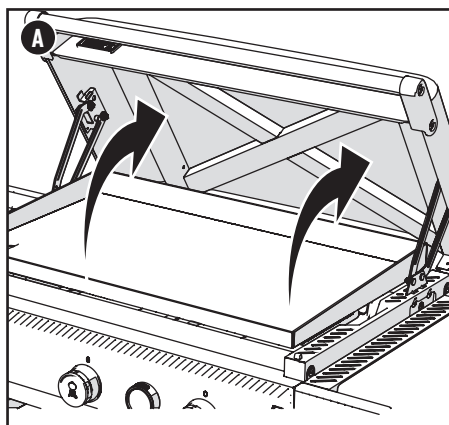
3. Préchauffez la plancha pendant 10 minutes.

WEBER recommande de préchauffer la plancha à la température de cuisson souhaitée (c.-à-d. si vous faites cuire des crêpes, préchauffez à **FEU DOUX**. Si vous préparez des hamburgers, préchauffez à **FEU VIF**).

Pour éteindre les brûleurs

1) Enfoncez chaque bouton de commande de brûleur et tournez-le dans le sens horaire jusqu'à la position Éteint ○.

2) Coupez l'alimentation en gaz à partir du réservoir de propane liquide.



⚠ AVERTISSEMENT : N'utilisez pas le barbecue avec le couvercle de protection rigide fermé. Le couvercle de protection rigide ne doit servir qu'à protéger la plancha lorsqu'elle n'est pas utilisée.

⚠ AVERTISSEMENT : Ouvrez le couvercle de protection rigide pendant l'allumage. Le fait d'allumer les brûleurs sans ouvrir le couvercle de protection rigide ou de ne pas attendre cinq minutes pour permettre au gaz de se dissiper si les brûleurs ne s'allument pas peut provoquer une flambée explosive pouvant entraîner de graves blessures ou la mort.

⚠ AVERTISSEMENT : Ne vous penchez pas au-dessus du barbecue ouvert pendant que vous l'allumez ou y faites cuire des aliments.

⚠ AVERTISSEMENT : Chaque brûleur doit être allumé individuellement à l'aide de l'allumage rapide.

⚠ AVERTISSEMENT : Si le brûleur ne s'allume pas dans un délai de quatre secondes, mettez son bouton de commande à la position Éteint et répétez la procédure d'allumage. Si le brûleur ne s'allume toujours pas, tournez le bouton de commande à la position ÉTEINT et attendez cinq minutes pour laisser le gaz se dissiper avant de réessayer ou d'allumer le brûleur à l'aide d'une allumette.



UTILISATION

Avant la cuisson

La surface de votre plancha présente un fini spécial antirouille appliqué sur la surface en métal et a été prétraitée avec une huile de qualité alimentaire pour assurer une protection contre la rouille. Par conséquent, il n'est pas nécessaire d'apprêter votre plancha avant la première utilisation, mais si vous décidez d'ajouter une autre couche d'apprêtage à votre plancha, veuillez consulter les instructions correspondantes ci-dessous.

Vous devez continuer à gratter et à apprêter votre plancha toutes les 2 ou 3 séances de cuisson pour la maintenir en bon état. Pour plus d'informations sur l'entretien de votre plancha, balayez le code QR suivant :



Outils nécessaires : Pince, essuie-tout ou chiffon en coton non pelucheux, huile de cuisson neutre.

Pour des résultats optimaux, vous pouvez ajouter une couche d'apprêtage sur votre plancha. Veuillez vous reporter aux directives d'apprêtage ci-dessous.

1. Ouvrez le couvercle de protection rigide.

⚠ AVERTISSEMENT : N'utilisez pas la plancha avec le couvercle rigide fermé. Le couvercle rigide ne doit servir qu'à protéger la plancha lorsqu'elle n'est pas utilisée.

2. Une fois la plancha en place sur le barbecue, lavez-la à la main, puis rincez-la et séchez-la soigneusement.

REMARQUE : La plancha doit être COMPLÈTEMENT sèche avant de poursuivre l'apprêtage.

REMARQUE : Ce sera la SEULE FOIS que vous utiliserez du savon et de l'eau sur la plancha.

3. Versez ¼ de tasse d'huile neutre (huile de canola, huile végétale ou huile de pépins de raisin) dans un bol.

4. Trempez un essuie-tout ou un chiffon en coton dans le bol (A), et essorez-le pour enlever l'excès d'huile. Enduisez la plancha d'un côté à l'autre, de haut en bas, aussi uniformément que possible (B). Assurez-vous également de couvrir les bords internes et externes de la plancha. Essuyez l'excès d'huile à l'aide d'un essuie-tout ou d'un chiffon en coton propre si nécessaire.

5. Allumez tous les brûleurs et préchauffez votre plancha à feu vif (C). Au bout d'une dizaine de minutes, la surface commencera à fumer et à s'assombrir. Si de l'huile commence à perler à la surface, portez des gants pour barbecue et utilisez une pince pour essuyer l'excès d'huile de la plancha (D).

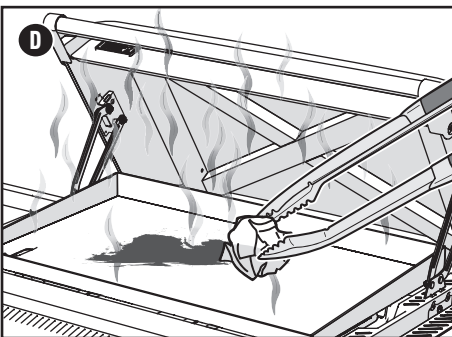
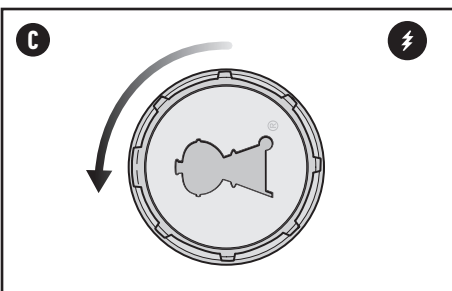
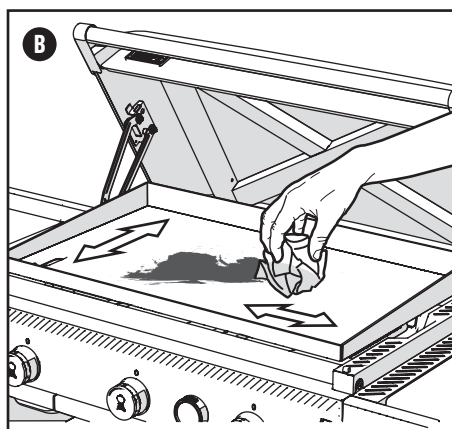
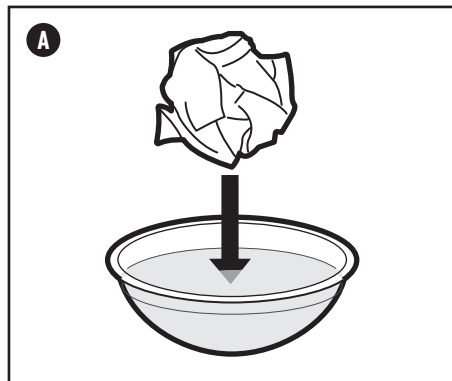
REMARQUE : À la fin du processus d'apprêtage, une plancha bien apprêtée est assombrie d'un bout à l'autre.

6. La surface s'assombrira et commencera à fumer. Éteignez le barbecue lorsque la surface cesse de fumer (20 minutes supplémentaires).

⚠ IMPORTANT : Laissez refroidir complètement la plancha pendant environ 30 minutes.

7. La plancha a maintenant une couche d'apprêt. Vous devez continuer à gratter et à apprêter votre plancha toutes les 2 ou 3 séances de cuisson pour la maintenir en bon état.

Balayez ce code QR pour plus d'informations sur l'apprêtage de votre plancha :



Affichage numérique de la température

Cette fonctionnalité n'est disponible que sur certains modèles.

L'affichage numérique de température vous permet de vérifier facilement la température de surface de votre plancha.

Pendant l'utilisation du barbecue, veuillez suivre les directives suivantes pour utiliser l'affichage numérique de température :

Allumer l'affichage

1) Pour allumer l'affichage, appuyez pendant deux secondes sur le bouton d'alimentation situé en haut à gauche.

REMARQUE : Le barbecue doit toujours être préchauffé pendant 10 minutes ou plus. Si l'affichage est allumé alors que le barbecue est éteint, les voyants de l'affichage suivent une séquence de démarrage pendant les 4 premières minutes, pendant que la température de la plancha s'enregistre sur l'écran. Si l'affichage s'allume après l'allumage du barbecue, il affiche automatiquement la température de la plancha.

2) Si vous souhaitez basculer entre Fahrenheit (F°) et Celsius (C°), appuyez sur le bouton en haut à droite de l'affichage pour basculer entre ces options.

Luminosité

Une fois allumé, l'affichage est 100 % lumineux pendant 15 minutes, puis s'assombrit légèrement pour préserver l'autonomie de la batterie. Pour actualiser l'affichage à 100 % de luminosité, appuyez simplement sur le bouton d'alimentation situé en haut à gauche, et l'affichage se mettra à 100 % de luminosité pendant 2 minutes.

Piles

Lorsqu'il est temps de changer les 2 piles AA, une icône de pile faible s'affiche au bas de l'affichage. Utilisez uniquement des piles alcalines. N'utilisez pas un mélange de vieilles et de nouvelles piles ou de différents types (standard, alcaline ou rechargeable).



Éteindre l'affichage

1) Pour éteindre manuellement l'affichage, appuyez sur le bouton d'alimentation situé en haut à gauche, et maintenez-le enfoncé pendant deux secondes.

REMARQUE : L'affichage s'éteint automatiquement si aucune chaleur n'est détectée pendant 4 minutes ou si le barbecue est complètement refroidi.

Code d'erreur : E-8 : S'il y a un thermocouple détaché, « E-8 » s'affiche. Veuillez communiquer avec le service à la clientèle de WEBER pour obtenir de l'aide.

⚠ DANGER : Ne tapissez pas le bac des graisses coulissant ou la cuve de cuisson de papier d'aluminium.

⚠ DANGER : Avant chaque utilisation, vérifiez qu'il n'y a pas d'accumulation de graisse dans le bac des graisses coulissant ou la barquette. Retirez tout excédent de graisse pour éviter qu'elle ne prenne en feu.

⚠ AVERTISSEMENT : Faites preuve de prudence, retirez avec précaution la barquette de récupération des graisses et débarrassez-vous des graisses chaudes.

⚠ AVERTISSEMENT : Portez des gants de barbecue résistants à la chaleur lorsque vous utilisez votre barbecue.

⚠ AVERTISSEMENT : Maintenez éloignés des surfaces chauffantes tout cordon d'alimentation électrique ainsi que le flexible d'alimentation en combustible.

⚠ AVERTISSEMENT : Si le flexible est endommagé de quelque façon que ce soit, n'utilisez pas le barbecue. Remplacez-le seulement par un flexible autorisé par WEBER.

⚠ AVERTISSEMENT : Les objets posés près de la plancha chauffent.

⚠ AVERTISSEMENT : Tenez les essuie-tout loin des flammes directes ou de la chaleur extrême.

⚠ AVERTISSEMENT : NE retirez PAS la plancha tant que le barbecue n'est pas éteint et qu'il n'est pas complètement froid.

⚠ ATTENTION : N'appliquez jamais de grandes quantités d'eau froide sur toute la surface de la plancha. Cela pourrait la déformer.

⚠ ATTENTION : L'ajout d'une grande quantité d'aliments froids ou congelés (ou d'aliments contenant beaucoup d'eau) sur une plancha chaude peut entraîner sa déformation.

⚠ ATTENTION : Ne vaporisez pas d'eau froide sur la surface de cuisson pendant la cuisson.

⚠ ATTENTION : Faites attention lorsque vous retournez des aliments pendant la cuisson pour éviter les éclaboussures de graisse brûlante.



Nettoyage et entretien

Nettoyage et entretien de la plancha

La surface de la plancha doit être nettoyée après chaque utilisation pour la préserver et continuer à avoir une surface de cuisson antiadhésive. Pour bien la nettoyer, procédez comme suit :

1. Après avoir éteint le barbecue et l'avoir laissé refroidir pendant 5 minutes, utilisez un grattoir ou une spatule pour envoyer la graisse, l'huile et les résidus d'aliments dans l'orifice de la plancha.

REMARQUE : Pour enlever les résidus d'aliments collés et tenaces, utilisez une petite quantité d'eau à température ambiante pendant le processus de grattage. N'UTILISEZ PAS DE GRANDES QUANTITÉS D'EAU FROIDE PENDANT LE NETTOYAGE DE LA PLANCHA.

2. À l'aide de plusieurs essuie-tout, essuyez et séchez la plancha en envoyant la graisse, l'huile et les résidus d'aliments dans l'orifice de la plancha.
3. Appliquez de petites quantités d'huile de cuisson neutre, comme de l'huile végétale ou de l'huile de canola, sur la surface de la plancha.
4. Utilisez un essuie-tout pour enduire uniformément d'huile toute la surface de cuisson. Utilisez d'autres essuie-tout si nécessaire pour éponger l'excès d'huile.

Nettoyage des brûleurs

Deux zones des brûleurs jouent un rôle essentiel pour des performances optimales : les orifices (de petites ouvertures sur la longueur des brûleurs) ainsi que les grilles anti-araignées aux extrémités des brûleurs. Il est crucial que ces zones soient propres pour une utilisation sécuritaire.

Nettoyage des orifices des brûleurs

- 1) Après avoir éteint le barbecue, l'avoir laissé refroidir et avoir débranché la bouteille de propane liquide, enfilez des mitaines ou des gants de barbecue puis retirez la plancha et mettez-la de côté.
- 2) À l'aide d'une brosse à barbecue propre en acier inoxydable, nettoyez l'extérieur des brûleurs en passant la brosse sur les orifices.

Nettoyage des grilles anti-araignées

Pour accéder aux grilles anti-araignées, vous devez d'abord retirer le panneau de commande (A). Suivez ces étapes pour retirer le panneau de commande :

- 1) Retirez le bac des graisses et mettez-le de côté.
- 2) Retirez les boutons de commande et mettez-les de côté.
- 3) Retirez la garniture rouge du panneau de commande en la faisant glisser vers la gauche et en la tirant hors de la partie inférieure du panneau de commande.
- 4) Retirez les 2 vis qui maintiennent le panneau de commande sur le cadre du barbecue et mettez-les de côté.
- 5) Retirez le panneau de commande en le tirant vers le haut, hors des languettes de suspension, et mettez-le de côté.
- 6) Nettoyez les grilles anti-araignées à l'extrémité des tuyaux de brûleur à l'aide d'une brosse à poils doux (B).
- 7) Remettez tous les composants en place.

REMARQUE : Assurez-vous que les fils du thermomètre numérique sont connectés avant de procéder au réassemblage. (Disponible sur certains modèles uniquement.)

Nettoyage du cadre du barbecue

L'extérieur de votre barbecue peut comprendre des surfaces en acier inoxydable, en émail vitrifié et en plastique. WEBER recommande d'utiliser les méthodes suivantes selon le type de surface :

Nettoyage des surfaces en acier inoxydable

Nettoyez l'acier inoxydable à l'aide d'un nettoyant ou d'un produit à polir non toxique et non abrasif conçu pour les produits d'extérieur et les barbecues en acier inoxydable. Utilisez un chiffon microfibre pour frotter l'acier inoxydable dans le sens du grain. N'utilisez pas d'essuie-tout.

REMARQUE : Ne prenez pas le risque de rayer les surfaces en acier inoxydable en utilisant des pâtes abrasives. Les pâtes abrasives ne servent pas à nettoyer ni à polir. Elles modifient plutôt la couleur du métal en enlevant la pellicule d'oxyde de chrome en surface.

Nettoyage des surfaces peintes, en émail vitrifié et en plastique

Nettoyez les composants peints, en émail vitrifié et en plastique à l'eau savonneuse chaude à l'aide d'un chiffon ou d'essuie-tout. Après avoir nettoyé les surfaces, rincez-les et séchez-les soigneusement.

Nettoyage de l'extérieur d'un barbecue utilisé dans un environnement particulier

Si votre barbecue est soumis à des conditions particulièrement difficiles, il est recommandé d'en nettoyer l'extérieur plus souvent. Les pluies acides, les produits chimiques pour piscine et l'eau salée peuvent provoquer la formation de rouille. Frottez l'extérieur de votre barbecue à l'eau savonneuse tiède. Ensuite, rincez-le et séchez-le soigneusement. Pour éviter la rouille superficielle, vous pouvez également appliquer un nettoyant pour acier inoxydable chaque semaine.

Vérifier la présence de graisse

Votre plancha est dotée d'un système de gestion des graisses qui recueille la graisse et les résidus d'aliments dans un récipient jetable. La graisse et les résidus d'aliments sont acheminés dans la barquette jetable qui recouvre le bac des graisses. Nettoyez ce système avant la cuisson pour éviter tout feu de friture.

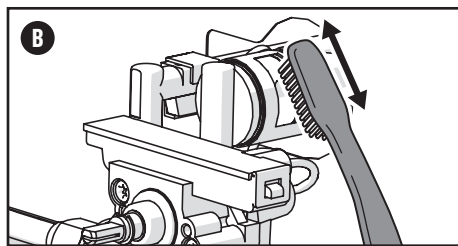
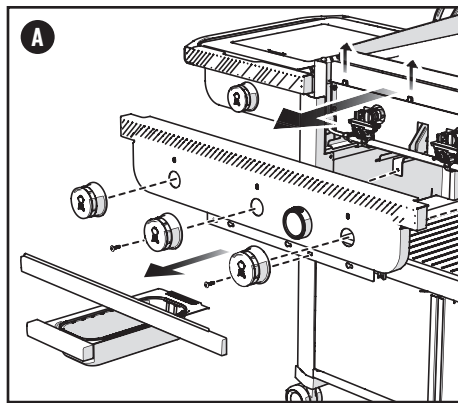
1. Vérifiez que le barbecue est éteint et froid.
2. Enlevez la graisse et les résidus d'aliments à l'aide d'un grattoir et essuyez la plancha avec un essuie-tout. Raclez la graisse et les résidus d'aliments vers l'ouverture de la plancha et dans la barquette jetable située en dessous.
3. Retirez le bac des graisses. Vérifiez l'accumulation de graisse et de résidus d'aliments dans la barquette jetable qui recouvre le bac des graisses. Lorsque nécessaire, jetez et remplacez la barquette jetable.
4. Remettez tous les composants en place.

REMARQUE : En cas de mauvais temps, de l'eau peut pénétrer dans le bac des graisses et dans la barquette jetable. Vérifiez que la barquette jetable et le bac des graisses ne contiennent pas d'eau et videz-les si nécessaire.

Nettoyer la surface de cuisson

Après le préchauffage, les résidus d'aliments et de graisse de l'utilisation précédente sont plus faciles à éliminer à l'aide d'un grattoir, si nécessaire.

1. Après le préchauffage, raclez la surface de cuisson à l'aide d'un grattoir. Envoyez les restes de graisse ou d'aliments vers l'orifice de la plancha.



⚠ **AVERTISSEMENT :** Éteignez votre barbecue et attendez qu'il refroidisse avant de le nettoyer.

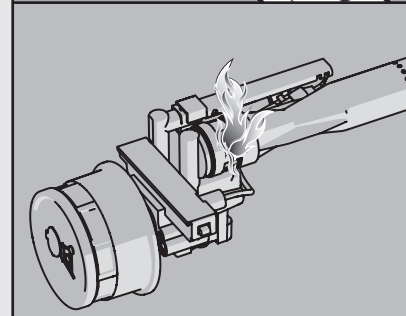
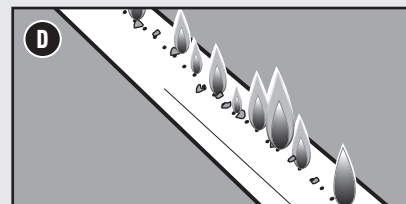
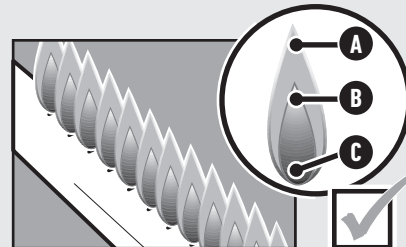
⚠ **AVERTISSEMENT :** Pour nettoyer les brûleurs, n'utilisez jamais de brosse qui a déjà servi à nettoyer les grilles de cuisson. N'insérez jamais d'objets pointus dans les orifices des brûleurs.

⚠ **ATTENTION :** N'utilisez aucun des éléments suivants pour nettoyer votre barbecue : des encaustiques ou des peintures abrasives pour acier inoxydable; des solutions nettoyantes qui contiennent de l'acide, de l'essence minérale ou du xylène; des produits nettoyants pour le four; des produits nettoyants abrasifs (nettoyants pour la cuisine) ou des tampons nettoyeurs abrasifs.

Type de flamme de brûleur approprié

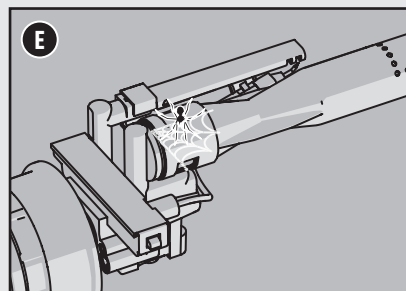
Le brûleur de votre barbecue est réglé en usine pour obtenir le bon mélange d'air et de gaz. Lorsque le brûleur fonctionne correctement, vous verrez un type de flamme spécifique. Vacillant à l'occasion, les pointes jaunes (A) se superposent à une flamme bleu pâle (B) qui vire au bleu foncé (C).

⚠ **AVERTISSEMENT :** Des orifices encrassés et bouchés peuvent restreindre le débit de gaz, ce qui pourrait enflammer (D) l'intérieur et le pourtour des robinets de gaz et causer de graves dommages à votre barbecue.



Grilles anti-araignées

Les ouvertures d'air de combustion des brûleurs (E) sont dotées de grilles en acier inoxydable visant à empêcher les araignées et d'autres insectes de tisser des toiles et de construire des nids à l'intérieur des brûleurs. De la poussière et des débris peuvent s'accumuler à l'extérieur des grilles anti-araignées, entravant ainsi le débit d'oxygène vers les brûleurs.



⚠ **AVERTISSEMENT :** Ne tentez pas de réparer les composants d'alimentation en gaz, de combustion du gaz, d'allumage ou de structure avant d'avoir communiqué avec le centre de service à la clientèle de Weber-Stephen Products LLC.

⚠ **ATTENTION :** Les ouvertures du tuyau de brûleur doivent être correctement positionnées au-dessus des orifices du robinet.

DÉPANNAGE

LE OU LES BRÛLEURS PRINCIPAUX NE S'ALLUMENT PAS

PROBLÈME

- Les brûleurs principaux ne s'allument pas lorsque vous suivez les instructions d'allumage à la section « Utilisation » du présent manuel du propriétaire.

CAUSE

Il y a un problème avec le débit de gaz.

SOLUTION

Si le barbecue ne s'allume pas, la première étape consiste à déterminer si le gaz se rend jusqu'au(x) brûleur(s). Pour ce faire, suivez les instructions de la section « Utilisation d'une allumette pour allumer le barbecue » ci-dessous. Si le barbecue **NE S'ALLUME TOUJOURS PAS avec une allumette**, suivez les instructions pour débrancher et raccorder le réservoir de propane liquide.

Il y a un problème avec le système d'allumage.

Si le barbecue ne s'allume pas, la première étape consiste à déterminer si le gaz se rend jusqu'au(x) brûleur(s). Pour ce faire, suivez les instructions de la section « Utilisation d'une allumette pour allumer le barbecue » ci-dessous. Si le barbecue **S'ALLUME avec une allumette**, communiquez avec le service à la clientèle pour savoir comment vérifier le système d'allumage.

Utilisation d'une allumette pour allumer le barbecue

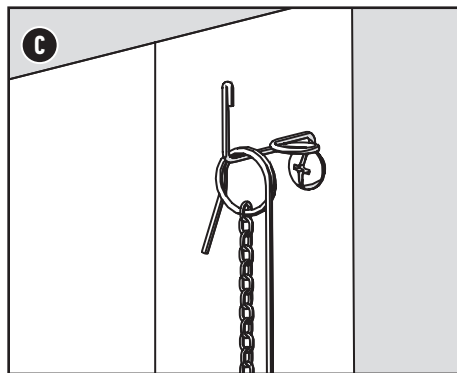
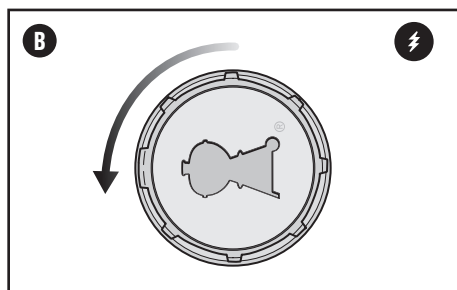
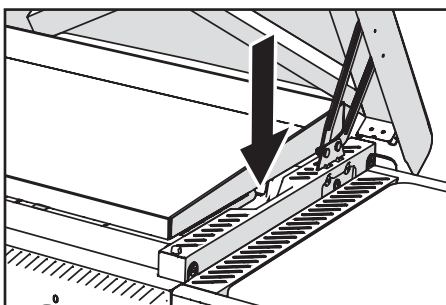
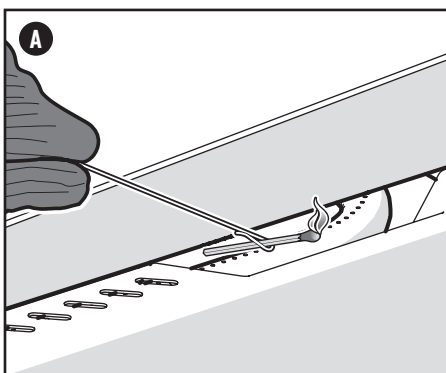
Utilisation d'une allumette pour déterminer si le gaz se rend aux brûleurs principaux

Le porte-allumettes est disponible sur certains modèles uniquement.

- 1) Ouvrez le couvercle de protection rigide.

⚠ **AVERTISSEMENT** : N'utilisez pas la plancha avec le couvercle rigide fermé. Le couvercle rigide ne doit servir qu'à protéger la plancha lorsqu'elle n'est pas utilisée.

- 2) Assurez-vous que tous les boutons de commande des brûleurs sont fermés (position Éteint ○). Pour ce faire, enfoncez chaque bouton de commande, puis tournez-le dans le sens horaire.
- 3) Ouvrez le robinet d'alimentation en gaz.
- 4) Commencez par le brûleur qui se trouve à l'extrémité gauche du barbecue. Mettez l'allumette dans le porte-allumettes et allumez-la. (Le porte-allumettes est situé à l'intérieur du pied arrière droit du barbecue.) Insérez l'allumette allumée dans la fente sur le côté de la plancha, à côté du brûleur (A).
- 5) Enfoncez le bouton de commande de brûleur et tournez-le dans le sens antihoraire jusqu'à la position Allumage/ Feu vif 🔥 (B).
- 6) Vérifiez que le brûleur est allumé en regardant entre la plancha et le cadre du barbecue.
- 7) Si le brûleur ne s'allume pas dans un délai de quatre secondes, tournez le bouton de commande de brûleur à la position Éteint ○ et attendez cinq minutes afin de permettre au gaz de se dissiper avant de tenter de rallumer le brûleur. Si le barbecue ne s'allume pas après plusieurs tentatives, suivez les instructions de dépannage relatives au débit de gaz à la page suivante.
- 8) Si le brûleur s'allume, le problème vient peut-être du système d'allumage. Appelez le service à la clientèle WEBER pour savoir comment vérifier le système d'allumage.
- 9) Remplacez le porte-allumettes en l'accrochant dans le pied arrière droit du barbecue (C).



PIÈCES DE RECHANGE

Pour obtenir des pièces de rechange, communiquez avec le détaillant de votre région ou connectez-vous sur le site weber.com.

DES PROBLÈMES? DES QUESTIONS? Ne retournez pas le produit au magasin. Nous pouvons vous aider.

N'hésitez pas à contacter le service à la clientèle de Weber si vous avez des questions au sujet de l'assemblage de votre barbecue ou de son utilisation et entretien ou s'il vous faut une pièce de rechange. Vous devez indiquer le numéro de série et le numéro de modèle qui se trouvent sur la couverture du manuel du propriétaire lorsque vous appelez le service de dépannage.

États-Unis :

1 800 446-1071

Canada :

1 800 446-1071

Mexique :

01 800 0093237

© 2023. Conçu et fabriqué par Weber-Stephen Products LLC, 1415 S. Roselle Road, Palatine, Illinois 60067 É.-U.

APPELER LE SERVICE À LA CLIENTÈLE

Si vous rencontrez encore des problèmes, communiquez avec le représentant du service à la clientèle de votre région aux coordonnées indiquées sur le site weber.com.